

<p>(D) Ersatzteilliste Motorsäge</p>	<p>656 C</p>	<p>Inhaltsverzeichnis</p>	<p>Seite</p>
		Motoreinheit: Kurbelwelle, Zylinder	2
		Auspuff, Vergaser, Luftfilter	4
		Kupplung, Kettenbremse, Handschutz	6
		Gehäuseteile, Haube	8
		Starter, Zündung, Polrad	10
		Griffgehäuse, Haltebügel	11
		Schwert, Kette, Anschlagkralle, Kettenspannung	13
		Ersatzteile	15
<p>(GB) Spare parts list Chain saw</p>	<p>656 C</p>	<p>Table of contents</p>	<p>Page</p>
		Engine: Crankshaft, Cylinder	2
		Exhaust, carburetor, air filter	4
		Clutch, chain brake, hand protection	6
		Attachment parts - housing, cover	8
		Starter, ignition coil, fan wheel	10
		Handle bar / main housing	11
		Guide bar, chain, bucking spike, Tension screw / tension carriage	13
		Spare parts	15
<p>(F) Liste de pièces de rechange Tronçonneuses</p>	<p>656 C</p>	<p>Table des matières</p>	<p>Page</p>
		Moteur : Embiellage, Cylindre	2
		Echappement, carburateur, filtre à air	4
		Embrayage, frain de la chaîne, protège main	6
		Pièces de montage du carter, couvercle	8
		Lanceur, bobine allumage, volant magnétique	10
		Etrier / carter principal	11
		Guide chaîne, chaîne, griffe de butée, Vis de tension	13
		Pièces de rechange	15
<p>(E) Lista de piezas de recambio Motosierras</p>	<p>656 C</p>	<p>Indice</p>	<p>Página</p>
		Motor: Cigüenal, Cilindro	2
		Escape, carburador, filtro de aire	4
		Embrague, freno de cadena, proteccion de mano	6
		Cárter - y piezas adicionales, cubierta	8
		Arranque, bobina, turbina	10
		Asa / carter principal	11
		Espada, cadena, garra de apoyo, Tornillo de tension	13
		Piezas de recambio	15

(D)
Allgemeine Richtlinien für die Bestellung von Original SOLO Ersatzteilen:
 Voraussetzung für eine reibungslose Erledigung sind folgende Angaben:
 1. Ersatzteil-Bestellnummer
 2. Gewünschte Anzahl
 3. Typenbezeichnung des Geräts
 Diese Ersatzteilliste ist für die Lieferung und Ausstattung von SOLO Erzeugnissen unverbindlich. Im Interesse der technischen Weiterentwicklung bleiben Konstruktionsänderungen vorbehalten.

(GB)
General Directions for Ordering Original SOLO Spare Parts:
 For correct and diligent processing of your order, please give the following information:
 1. Spare Part number
 2. Quantity
 3. Model and serial number
 4. Shipping instructions
 Delivery is made in accordance with our general sales and delivery conditions. This spare parts list is non-committal for us with regard to delivery and layout of SOLO products. In favour of technical improvements, design modifications are subject to change without notice.

(F)
Directives générales pour les commandes de pièces de rechange d'origine SOLO:
 Il est indispensable de préciser dans toutes les commandes de pièces:
 1. le numéro de référence de la pièce
 2. la quantité
 3. le type de la machine
 4. le mode d'expédition
 Les livraisons sont effectuées dans le cadre de nos conditions générales de vente.
 Toutes modifications réservées.

(E)
Directivas Generales de pedido de la firma SOLO:
 Por adelantado de un arreglo sin dificultades necesitamos siguientes indicaciones:
 1. Número de repuesto
 2. Numero de cantidad
 3. Modelo y número de serial
 4. Instrucción de Envío
 Esta lista de repuestos no es obligatoria para los envíos y/o forma de equipo de los productos SOLO.
 En el interés del constante desarrollo debemos reservarnos el derecho de cambios.

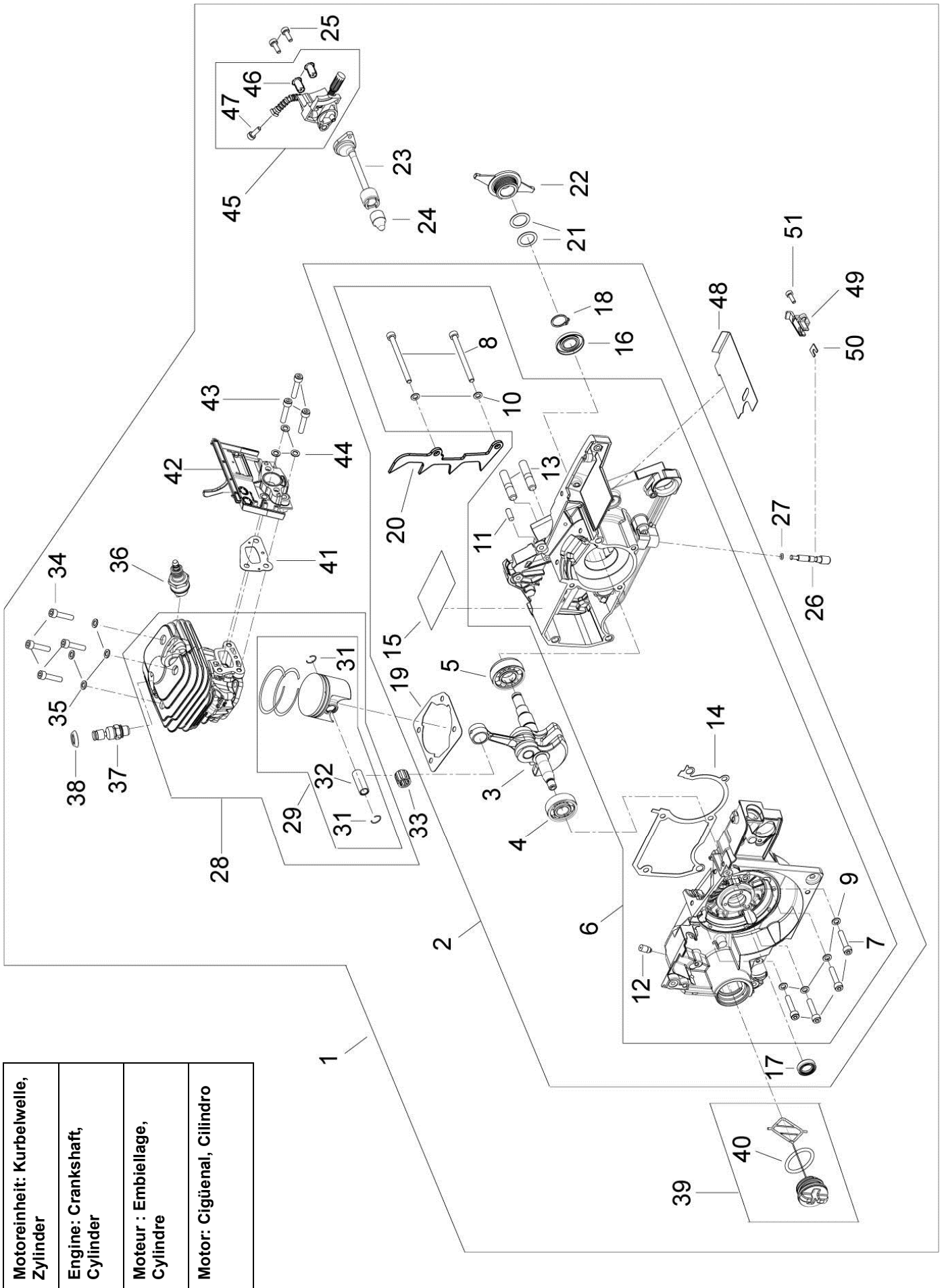
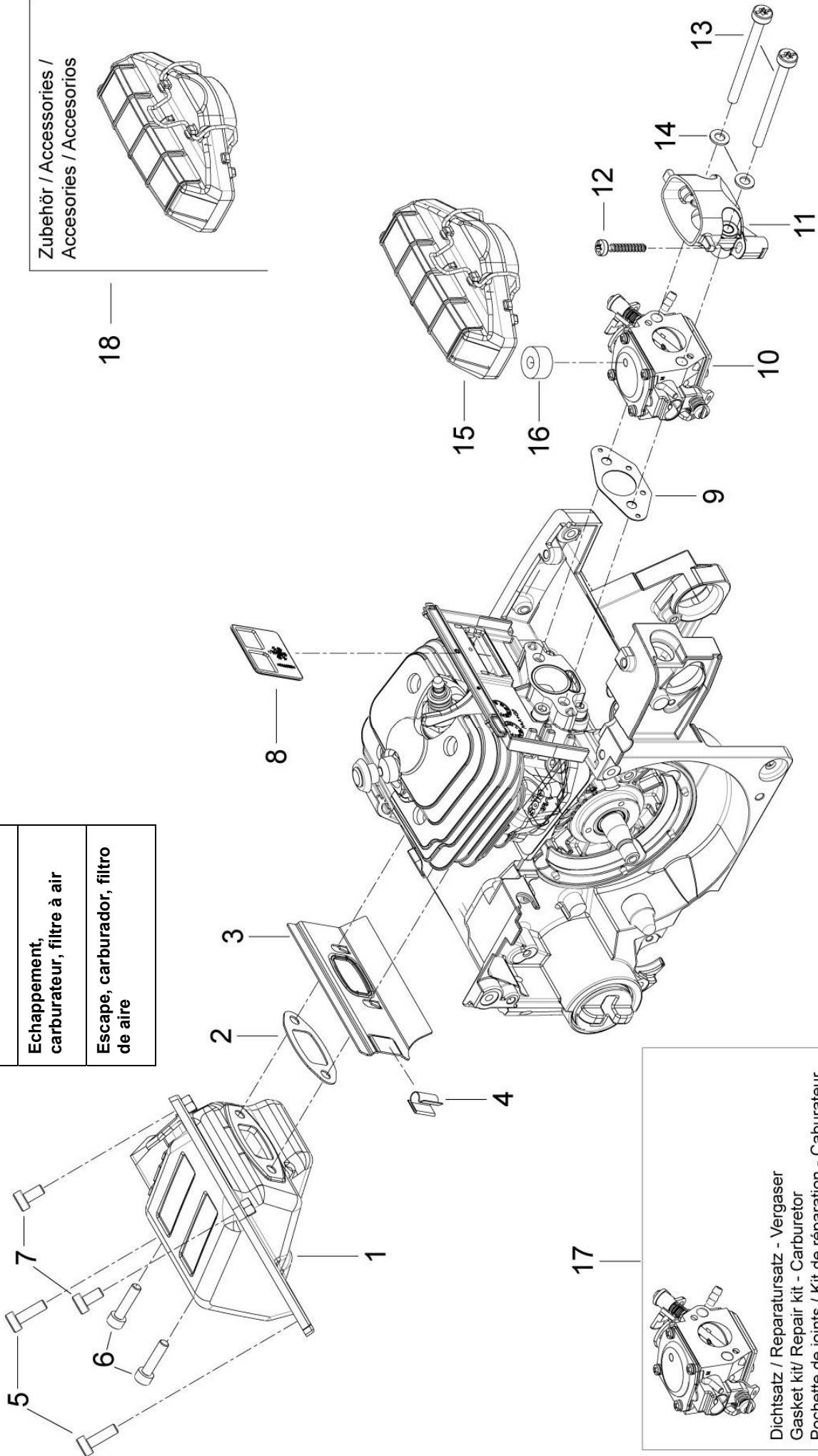


Bild-Nr. Pos.-No. No.Pos. Pos.-No.	Bestell-Nr. Order-No. No. de Cde Ref.-Nr.	Menge Quantity Nombres Cantidad	Motoreinheit: Kurbelwelle, Zylinder	Engine: Crankshaft, Cylinder	Moteur : Embiellage, Cylindre	Motor: Cigüenal, Cilindro
1	21 00 9481	1	Motoreinheit enth. (-> 1-51)	Engine incl. (-> 1-51)	Moteur y inclus (-> 1-51)	Motor incl. (-> 1-51)
2	21 00 690	1	Kurbeltrieb enth. (-> 2-20)	Crank gear incl. (-> 2-20)	Transmission y inclus (-> 2-20)	Transmision incl. (-> 2-20)
3	22 00 685	1	Kurbelwelle	Crankshaft	Embiellage	Cigüenal
4	00 50 187	1	Kugellager 12x32x10 mm	Ball bearing	Roulement à billes	Cojinete de bolas
5	00 50 188	1	Kugellager 15x35x13 mm	Ball bearing	Roulement à billes	Cojinete de bolas
6	21 00 657	1	Kurbelgehäuse enth. (-> 6-14)	Crankcase incl. (-> 6-14)	Carter-moteur y inclus (-> 6-14)	Carter cigüenal incl. (-> 6-14)
7	00 10 158	4	Zylinderschraube M5x25 mm	Screw	Vis	Tornillo
8	00 10 559	2	Zylinderschraube M5x65 mm	Screw	Vis	Tornillo
9	00 34 201	4	Sicherungsscheibe 5 mm	Tension washer	Rondelle de tension	Arandela elastica
10	00 34 201	2	Sicherungsscheibe 5 mm	Tension washer	Rondelle de tension	Arandela elastica
11	00 40 190	1	Zylinderstift M6x14 mm	Pin	Goujon	Perno
12	27 00 441	1	Rückschlagventil	Check valve	Soupape antiretour	Valvula
13	00 18 398	2	Stiftschraube M8x18,5 mm	Screw	Vis	Tornillo
14	20 61 473	1	Dichtung Kurbelgehäuse (-)	Gasket (-)	Joint (-)	Junta (-)
15	60 42 827	1	Isolierfolie	Isolating foil	Feuille isolatrice	Laminilla
16	00 54 251	1	Wellendichtring 15x29,6x4 mm	Oil seal	Joint spy	Reten
17	00 54 201	1	Wellendichtring 12x19x5 mm	Oil seal	Joint spy	Reten
18	00 55 136	1	Sicherungsring 15x1 mm	Circlip	Circlip	Anillo de seguridad
19	20 61 524	1	Zylinderfußdichtung 0,5 mm	Cylinder foot gasket	Joint de cylindre	Junta del cilindro
20	60 43 360	1	Anschlagkralle (-)	Bucking spike (-)	Griffe de butée (-)	Garra de apoyo (-)
21	00 31 270	2	Scheibe 15x22x0,5 mm	Washer	Rondelle	Arandela
22	60 74 976	1	Mitnehmerschnecke	Activator	Entraîneur à vis	Activador
23	60 63 329	1	Ölschlauch 3,5x88	Oil hose	Tuyau d'huile	Tube de aceite
24	67 00 124	1	Ölsieb	Oil strainer	Tamis à huile	Tamiz de aceite
25	00 10 603	2	Zylinderschraube M4x12 mm	Screw	Vis	Tornillo
26	64 00 156	1	Hubstift 3/5,8x14/36,6	Pin	Goujon	Perno
27	00 62 256	1	O-Ring 4x1,2	O-ring	Joint torique	Anillo
28	22 00 271	1	Zylinder + Kolben, Reparatursatz enth.: (-> 28 - 32)	Cylinder + piston, repair kit incl. (-> 28 - 32)	Cylindre + piston, kit de réparation y inclus (-> 28 - 32)	Cilindro + piston, juego de reparacion incl. (-> 28 - 32)
29	22 00 321	1	Kolben Ø 47 mm enth. (-> 29- 32)	Piston incl. (-> 29- 32)	Piston y inclus (-> 29- 32)	Piston incl. (-> 29- 32)
31	00 55 267	2	Sprengring 10x0,8 mm	Ring	Circlips d'axe de piston	Anillo
32	20 31 249 25	1	Kolbenbolzen 10/6,5x28 mm (-))	Piston pin (-))	Axe de piston (-))	Bulon (-))
33	00 52 255	1	Nadelkäfig 10x14x13 mm	Needle sleeve	Douille	Casquillo
34	00 10 604	4	Zylinderschraube M5x22 mm	Screw	Vis	Tornillo
35	00 34 201	4	Sicherungsscheibe 5 mm	Tension washer	Rondelle de tension	Arandela elastica
36	23 00 730	1	Zündkerze WSR6F200	Spark plug	Bougie	Bujia
37	28 00 602	1	Dekoventil	Deco-valve	Soupape decompression	Valvula
38	00 94 278	1	Kappe Dekoventil	Rubber Cap	Capuchon	Caperuza
39	27 00 326	1	Tankverschluss, Öl enth. (-> 39, 40)	Oil tank cap incl. (-> 39, 40)	Bouchon réservoir huile y inclus (-> 39, 40)	Tapa de deposito incl. (-> 39, 40)
40	00 62 147	1	O-Ring 25,3x2,4 mm (-)	O-ring (-)	Joint torique (-)	Anillo (-)
41	20 61 445	1	Vergaserstuzendichtung 1 mm dick	Manifold gasket	Joint d'admission	Junta carburador
42	23 00 897	1	Vergaserstutzen	Manifold	Pipe d'admission	Munon carburador
43	00 10 158	3	Zylinderschraube M5x25 mm	Screw	Vis	Tornillo
44	00 34 201	3	Sicherungsscheibe 5 mm	Tension washer	Rondelle de tension	Arandela elastica
45	64 00 229	1	Ölpumpe enth. (-> 45 - 47)	Oil pump incl. (-> 45 - 47)	Prmpe à hulle y inclus (-> 45 - 47)	Juego bomba incl. (-> 45 - 47)
46	00 44 273	2	Rohrniet	Rivet	Rivet	Remache
47	00 44 271	1	Rohrniet (-)	Rivet (-)	Rivet (-)	Remache (-)
48	20 42 209	1	Dämmfolie Ansaugbereich	Damping foile	Folie amortissant	Laminilla amortiguadora
49	60 74 409	1	Anschlagstück	Stop plate	Butée	Tope
50	20 42 726	1	Anschlagblech	Stop plate	Plaque support	Soporte
51	00 18 280	1	Zylinderschraube M4x12 mm (-)	Screw (-)	Vis (-)	Tornillo (-)

Auspuff, Vergaser, Luffilter
Exhaust, carburetor, air filter
Echappement, carburateur, filtre à air
Escape, carburador, filtro de aire



Zubehör / Accessories /
Accesorios / Accesorios

18

8

3

2

4

1

7

6

5

15

16

12

14

13

11

10

9

17

Dichtsatz / Reparatursatz - Vergaser
Gasket kit/ Repair kit - Carburetor
Pochette de joints / Kit de réparation - Carburateur
Juego de juntas / Juego de reparación - Carburador

Bild-Nr. Pos.-No. No.Pos. Pos.-No.	Bestell-Nr. Order-No. No. de Cde Ref.-Nr.	Menge Quantity Nombres Cantidad	Auspuff, Vergaser, Luftfilter	Exhaust, carburetor, air filter	Echappement, carbureteur, filtre à air	Escape, carburador, filtro de aire
1	25 00 851	1	Auspuff	Muffler	Échappement	Escape
2	20 61 446	1	Auspuffdichtung	Exhaust gasket	Joint echappement	Junta escape
3	20 45 770	1	Luftleitblech auspuff	Airguide plate	Tole guide d'air	Chapa guia de aire
4	00 66 425	1	Kabelklemme	Clamp support	Support de tuyau	Soporte de abrazadera
5	00 18 336	2	Zylinderschraube M5x16 mm	Screw	Vis	Tornillo
6	00 10 106	2	Zylinderschraube M5x20 mm	Screw	Vis	Tornillo
7	00 18 334	2	Zylinderschraube M5x10 mm	Screw	Vis	Tornillo
8	60 74 535	1	Winterklappe	Winter flap	Volet	Mariposa
9	20 61 443	1	Dic.flansch	Flange gasket	Joint de carburateur	Junta
10	23 00 900 10	1	Vergaser HDA-309 d-cut	Carburetor hda-309	Carburateur	Carburador
11	23 00 878	1	Ansaugkruemmer			
12	00 18 357	1	Linsenschraube 4x25 mm	Screw	Vis	Tornillo
13	00 18 342	2	Zylinderschraube M5x60 mm	Screw	Vis	Tornillo
14	00 30 102	2	Scheibe 5,3 mm	Washer	Rondelle	Arandela
15	25 00 141	1	Luftfilter			
16	00 62 362	1	Kompensatorring			
17	05 10 952	1	Dichtsatz / Reparatursatz - Vergaser	Gasket-kit / Repair- kit - carburetor	Pochette de joints / Kit de réparation - carburateur	Juego de juntas / Juego de reparacion - carburador
			Zubehör	Accessories	Accesories	Accesorios
18	25 00 511	1	Vlies-Filter	Fleece filter		

Kupplung, Kettenbremse, Handschutz
Cluch, chain brake, hand protection
Embrayage, frein de la chaîne, protégé main
Embrague, freno de cadena, protección de mano

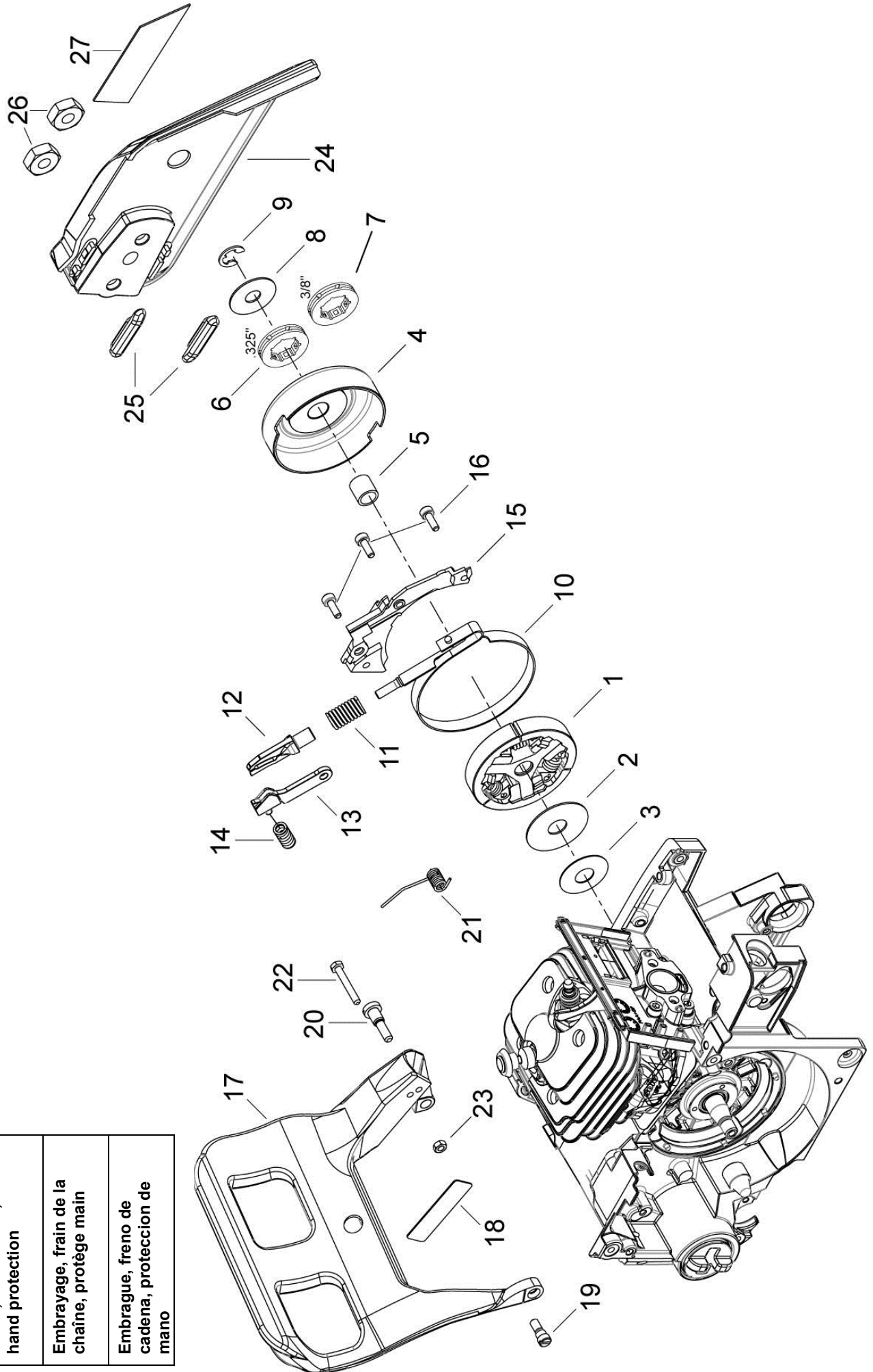


Bild-Nr. Pos.-No. No.Pos. Pos.-No.	Bestell-Nr. Order-No. No. de Cde Ref.-Nr.	Menge Quantity Nombres Cantidad	Kupplung, Kettenbremse, Handschutz	Cluch, chain brake, hand protection	Embrayage, frain de la chaîne, protège main	Embrague, freno de cadena, proteccion de mano
1	35 00 481	1	Fliehkraftkupplung M12x1,25	Centrifugal clutch	Embrayage centrifugue	Embrague centrifugal
2	00 31 631	1	Scheibe 12,2x40x1 mm	Washer	Rondelle	Arandela
3	00 72 155	1	Scheibe 12,2x25x0,7 mm	Washer	Rondelle	Arandela
4	35 00 372 25	1	Kupplungsglocke	Clutch drum	Cloche embrayage	Campana embrague
5	00 52 257	1	Nadelkäfig 10x13x13 mm	Needle sleeve	Douille	Casquillo
6	30 38 420	1	Ringkettenrad 7-Zähne .325"	Rim sprocket .325"	Pignon à bague .325"	Anilla de polea para cadena .325"
7	30 38 377	1	Ringkettenrad 7-Zähne 3/8"	Rim sprocket 3/8"	Pignon à bague 3/8"	Anilla de polea para cadena 3/8"
8	00 31 534	1	Scheibe 10x30x1mm	Washer	Rondelle	Arandela
9	00 55 104	1	Sicherungsscheibe 8 mm	Safety washer	Circlip	Seguro
10	62 00 131 25	1	Bremsband	Brake band	Ruban frein	Cinto del freno
11	00 70 254	1	Druckfeder 1,6x10,2x56	Spring	Ressort	Resorte de presión
12	60 16 135	1	Verstellung	Adjuster	Réglage	Regulación
13	63 00 178	1	Druckblech	Pressure plate	Tôle	Chapa de presión
14	00 70 253	1	Druckfeder 1,5x7x21,5	Spring	Ressort	Resorte
15	60 74 999	1	Bremsbandabdeckung	Brake band cover	Boîte ruban frein	Cubierta del cinta del freno
16	00 18 280	3	Zylinderschraube M4x12 mm	Screw	Vis	Tornillo
17	68 00 239	1	Handschutz	Hand protection	Protège main	Proteccion de mano
18	60 42 897	1	Isolierfolie Handschutz			
19	00 18 120	1	Lagerschraube M5x14	Screw	Vis	Tornillo
20	60 32 639	1	Lagerschraube M5x20	Screw	Vis	Tornillo
21	00 73 439	1	Drehfeder 1,3x6,8	Torsion spring	Ressort	Resorte
22	60 32 669	1	Schaltbolzen M4x32,1 mm	Shift bolt	Axe commande	Bulon
23	00 28 118	1	Sechskantmutter M4	Nut	Écrou	Tuerca
24	60 11 729	1	Schwertabdeckung	Chain guard	Carter de chaîne	Cubierta espada
25	60 74 696	2	Gleitschuh	Guide shoe	Patin	Patin
26	00 20 214	2	Sechskantmutter M8	Nut	Écrou	Tuerca
27	00 69 788	1	Selbstklebeschild "SOLO"	Sticker	Autocollant	Adhesivo

Gehäuseteile, Haube
Attachment parts - housing, cover
Pièces de montage du carter, couvercle
Cárter - y piezas adicionales, cubierta

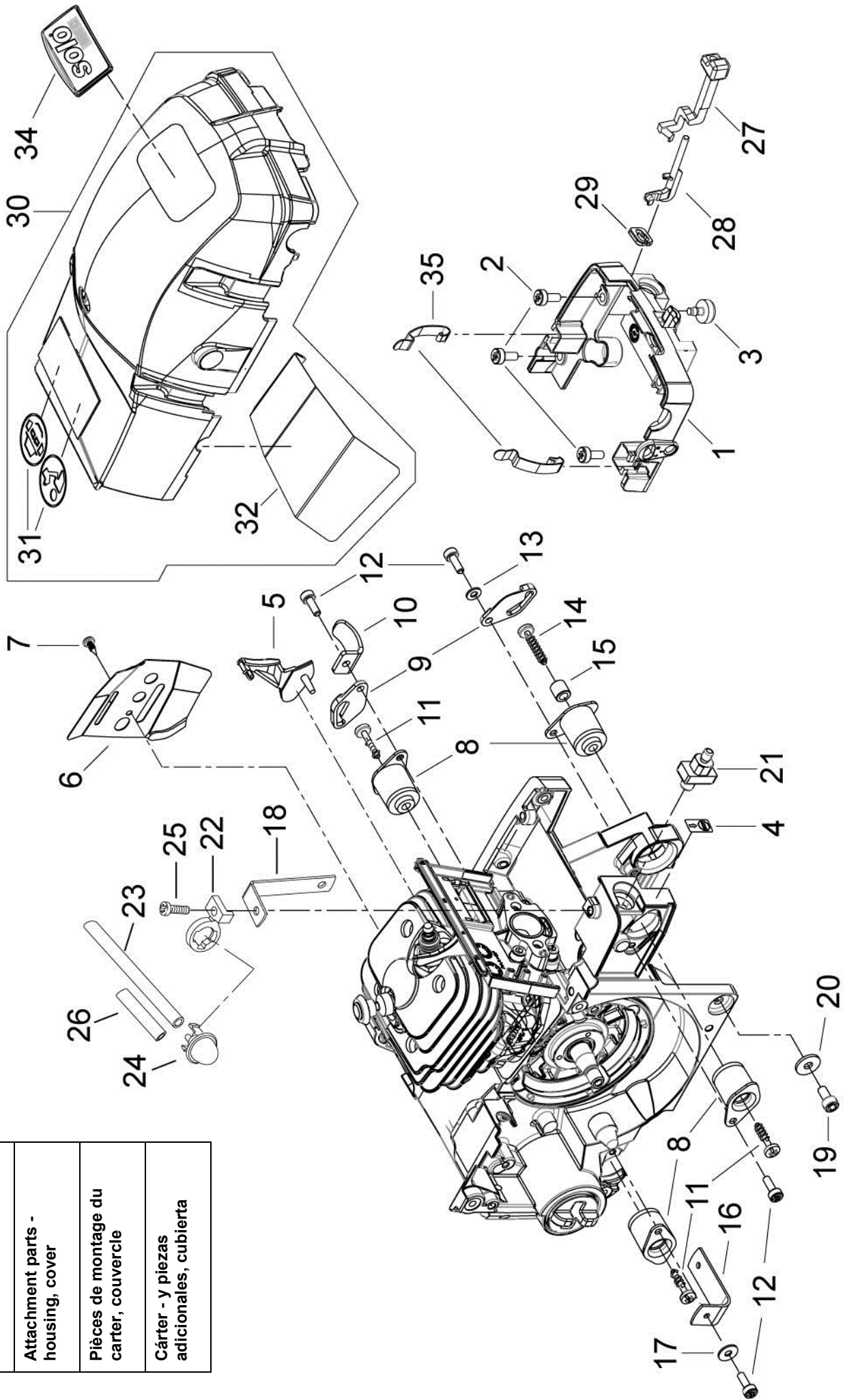


Bild-Nr. Pos.-No. No.Pos. Pos.-No.	Bestell-Nr. Order-No. No. de Cde Ref.-Nr.	Menge Quantity Nombres Cantidad	Gehäuseteile, Haube	Attachment parts - housing, cover	Pièces de montage du carter, couvercle	Cárter - y piezas adicionales, cubierta
1	60 73 363	1	Vergaserboden	Intermediate housing	Carter intermediaire	Carter intermedia
2	00 18 335	3	Zylinderschraube M5x12 mm	Screw	Vis	Tornillo
3	00 94 305	1	Puffer	Buffer	Butee caoutchouc	Tope
4	00 68 266	1	Selbstklebeschild "STOP"	Sticker "STOP"	Autocollant "STOP"	Placa "STOP"
5	60 74 447	1	Abdeckkappe	Cover	Couvercle	Cubierta
6	60 43 330	1	Kettenführungsblech	Guide plate	Tôle de guidage	Chapa
7	00 13 285	1	Li-Blechschrabe 3,5x9,5 mm	Screw	Vis	Tornillo
8	63 00 162	4	Schwingmetall	Rubber metal conn.	Silent bloc	Elemento
9	60 74 422	2	Schutzdeckel	Protective cap	Capuchon de protection	Tapa proteccion
10	60 43 352	1	Kettenfangblech	Guide plate	Tôle de guidage	Chapa
11	00 18 274	3	Linsenschraube 5x16 mm	Screw	Vis	Tornillo
12	00 18 280	4	Zylinderschraube M4x12 mm	Screw	Vis	Tornillo
13	00 72 148	1	Spannscheibe 4 mm	Tension spring	Rondelle de tenison	Arandela elastica
14	00 18 257	1	Linsenschraube 5x25 mm	Screw	Vis	Tornillo
15	00 33 318 25	1	Distanzrohr 9x1,85x9 mm	Spacer tube	Entretoise	Tubo distanciador
16	00 98 143	1	Fangsicherung 4	Safety catch	Frein	Seguridad
17	00 30 115	1	Scheibe 4,3mm	Washer	Rondelle	Arandela
18	00 98 122	1	Fangsicherung	Safety catch	Frein	Seguridad
19	00 10 157	1	Zylinderschraube M5x10	Screw	Vis	Tornillo
20	00 30 102	1	Scheibe 5,3	Washer	Rondelle	Arandela
21	23 00 469 11	1	Kurzschlusschalter	Short circuit switch	Interrupteur	Interruptor
22	60 74 958	1	Halter Primer	Primer support	Support pour primer	Soporte
23	00 64 421	1	Schlauch 2,4x1,5x100 FPM	hose	tuyau	tubo
24	27 00 448	1	Primer	Primer	Pompe d'amorcage	Cabador
25	00 18 337	1	Zylinderschraube M5x20 mm	Screw	Vis	Tornillo
26	00 64 484	26 mm	Schlauch 2x1,5 FPM	Hose	Tuyau	Tubo
27	60 74 993	1	Chokehebel	Choke lever	Levier choke	Palanca choke
28	60 74 992	1	Halbgasstift	Pin	Boulon	Perno
29	60 63 156	1	Chokehebellagerung	Choke lever seat	Palier de levier choke	Apoyo del palanca choke
30	61 00 517	1	Haube, rot enth. (-> 30, 31)	Cover, red incl. (-> 30, 31)	Couvercle, rouge y inclus (-> 30, 31)	Cubierta, rojo incl. (-> 30, 31)
31	00 68 220	1	Selbstklebeschild "Gehörschutz"	Sticker	Autocollant	Adhesivo
32	60 42 896	1	ISOLIERFOLIE HAUBE 651C,656C (-)	<-)	<-)	<-)
34	00 68 778	1	Selbstklebeschild "SOLO 656 C"	Sticker	Autocollant	Adhesivo
35	00 73 108	2	Federstahlklammer	Fasatening clips	Clips de fixation	Pinza de fijación

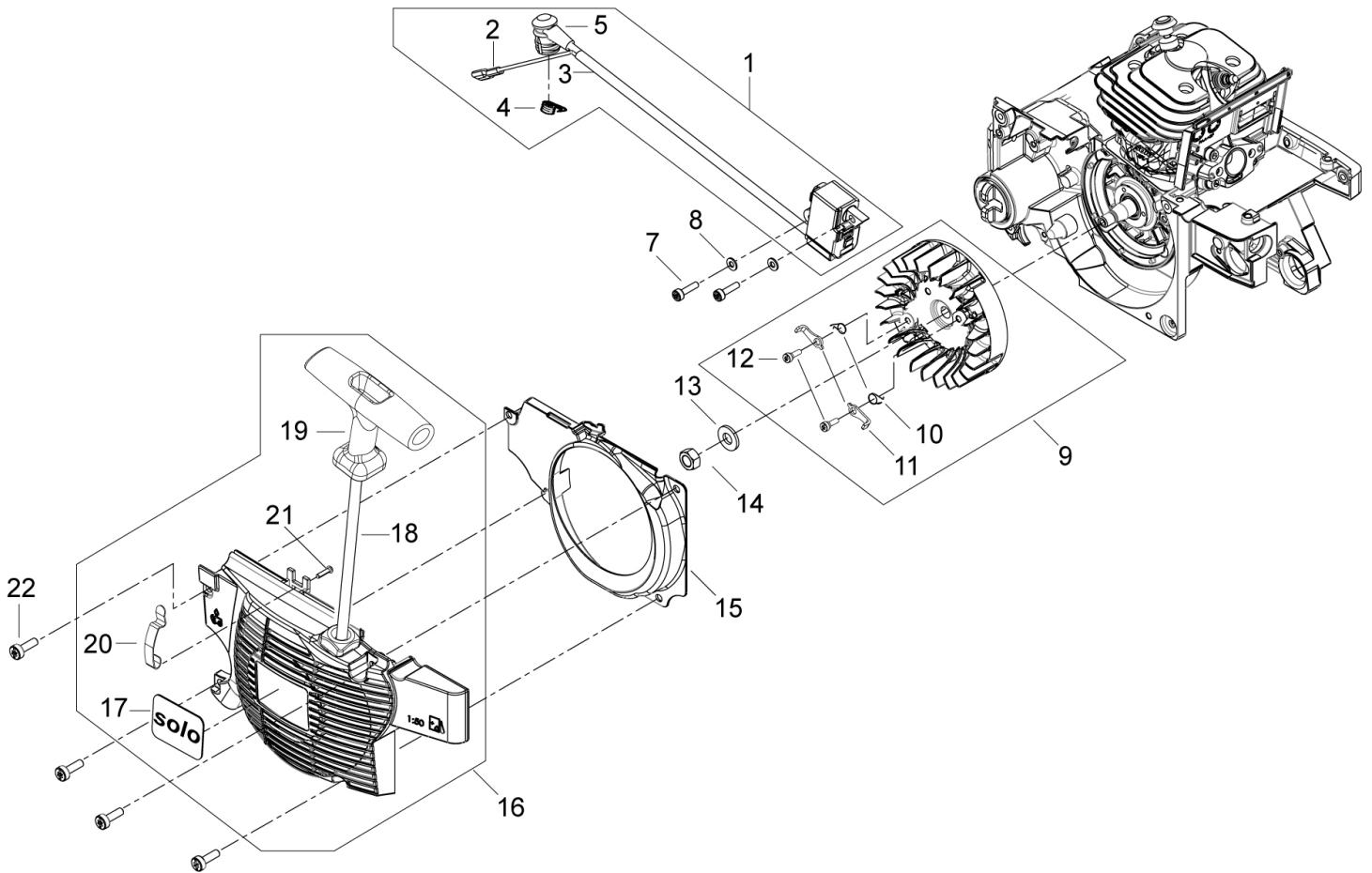
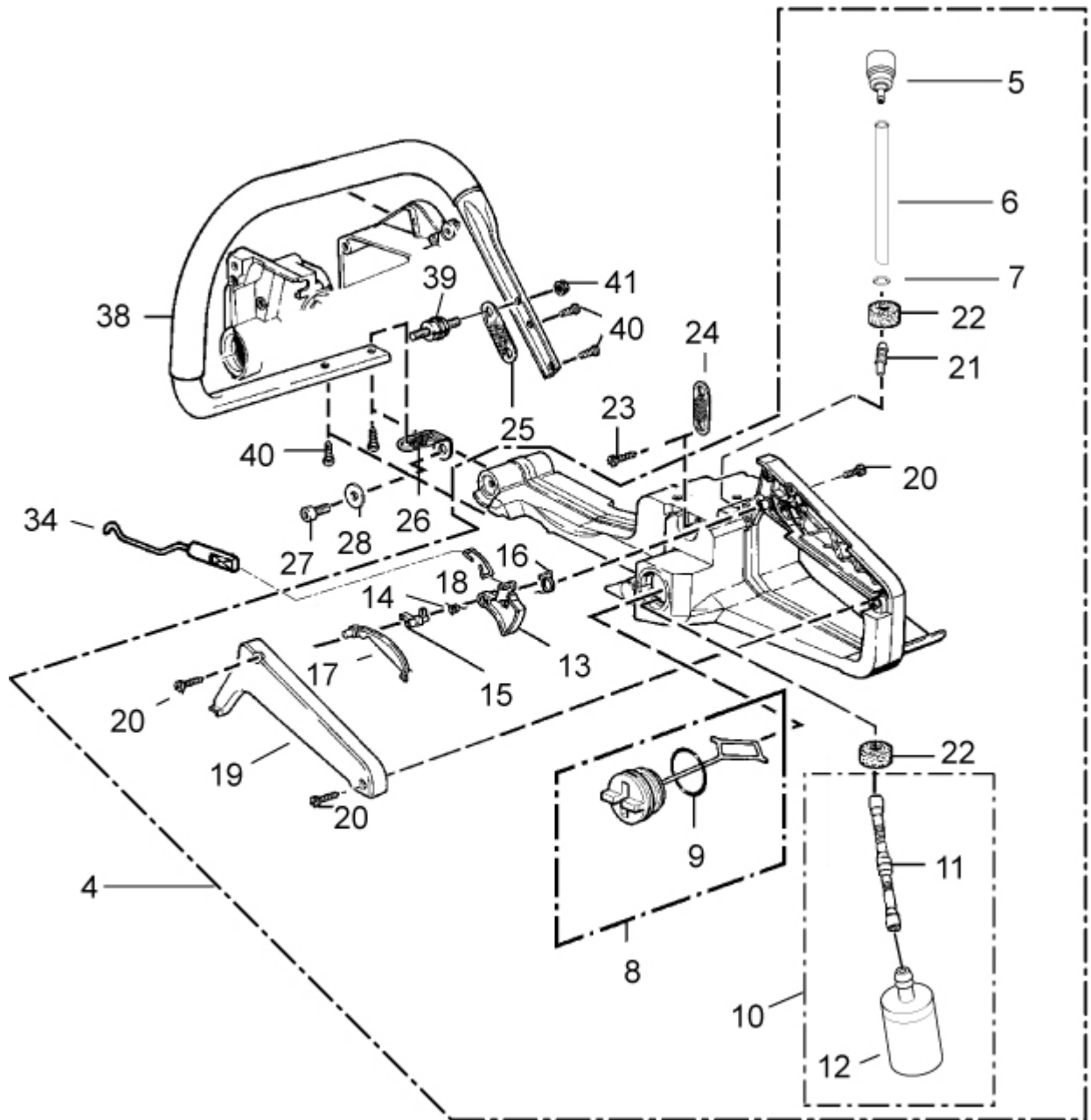


Bild-Nr. Pos.-No. No.Pos. Pos.-No.	Bestell-Nr. Order-No. No. de Cde Ref.-Nr.	Menge Quantity Nombres Cantidad	Starter, Zündung, Polrad	Starter, ignition coil, fan wheel	Lanceur, bobine allumage, volant magnétique	Arranque, bobina, turbina
1	23 00 876	1	Zündmodul enth. (-> 2 - 5)	Ignition coil incl. (-> 2 - 5)	Bobine y inclus (-> 2 - 5)	Bobina incl. (-> 2 - 5)
2	00 84 922	1	Kurzschlusskabel	Short circuit cable	Câble	Cable cortocircuito
3	00 64 471	230 mm	Schlauch	Hose	Tuyau	Tubo
4	00 73 347	1	Kontaktfeder	Contact spring	Ressort de contact	Resorte de contacto
5	00 84 621	1	Zündkerzenstecker <-)	Spark plug cap <-)	Capuchon de bougie <-)	Terminal de bujía <-)
7	00 18 326	2	Zylinderschraube M4x16mm	Screw	Vis	Tornillo
8	00 72 148	2	Spannscheibe 4 mm	Tension spring	Rondelle de tension	Arandela elastica
9	24 00 190	1	Lüfterrad enth.: (-> 9 - 12)	Fan wheel incl. (-> 9 - 12)	Volant magnétique y inclus (-> 9 - 12)	Turbina incl. (-> 9 - 12)
10	00 73 441	2	Drehfeder	Spring	Ressort	Resorte
11	20 42 892	2	Rasthebel	Lever	Levier	Palanca
12	00 18 454	2	Zylinderschraube M5x18 mm <-)	Screw <-)	Vis <-)	Tornillo <-)
13	00 72 145	1	Spannscheibe 8	Tension spring	Rondelle de tension	Arandela elastica
14	00 20 145	1	Sechskantmutter M8x1	Nut	Écrou	Tuerca
15	60 73 713	1	Luftführung	Air guide	Conduit d'air	Guía aire
16	26 00 355	1	Starter, kompl. enth. (-> 16 - 19)	Starter compl. incl. (-> 16 - 19)	Lanceur compl. y inclus (-> 16 - 19)	Arranque compl. incl. (-> 16 - 19)
17	00 69 889	1	Selbstklebeschild "SOLO"	Decal "SOLO"	Autocollant "SOLO"	Etiqueta "SOLO"
18	00 63 170 25	1	Starterseil	Starter rope	Corde de lanceur	Cuerda de arranque
19	20 74 641	1	Startergriff	Starter grip	Poignée lanceur	Empunadura arranque
20	00 73 109	1	Federstahlklammer	Fasatening clips	Clips de fixation	Pinza de fijación
21	00 42 301	1	Kerbnagel <-)	Nail <-)	Clou cannele <-)	Clavo <-)
22	00 18 336	4	Zylinderschraube M5x10 mm	Screw	Vis	Tornillo



Griffgehäuse, Haltebügel
Handle bar / main housing
Etrier / carter principal
Asa / carter principal

Bild-Nr. Pos.-No. Pos.-No.	Bestell-Nr. Order-No. No. de Cde Ref.-Nr.	Menge Quantity Nombres Cantidad	Griffgehäuse, Haltebügel	Handle bar / main housing	Etrier / carter principal	Asa / carter principal
4	61 00 413	1	Hauptgehäuse enth. (-> 4- 22	Main housing incl. (-> 4- 22	Carter principal y inclus (-> 4- 22	Carter principal incl. (-> 4- 22
5	27 00 414	1	Entlüftungsstutzen	Ventilation socket	Manchon d'aération	Munon
6	00 64 482	170 mm	Schlauch FPM 3,1 x 1,3 mm	Ventilation hose	Tuyau d'aération	Tubo
7	00 73 434	1	Schlauchöse 5,2 x0,9x2 mm	Grommet	Collier	Manguito de cable
8	27 00 353	1	Tankverschluss, Benzin enth. (-> 8, 9	Tank cap incl. (-> 8, 9	Bouchon réservoir y inclus (-> 8, 9	Tapa de deposito incl. (-> 8, 9
9	00 61 356	1	Dichtung 25x37x2,2 mm <-)	Gasket <-)	Joint <-)	Junta <-)
10	27 00 354	1	Benzinsucher, kompl. enth. (-> 10 - 12	Fuel pick-up, compl. incl. (-> 10 - 12	Crépine d'essence, cpl. y inclus (-> 10 - 12	Busador, compl. incl. (-> 10 - 12
11	60 63 341	1	Kraftstoffschlauch 3x178	Fuel hose	Tuyau	Tubo gasolina
12	27 00 135	1	Benzinsucher <-)	Fuel pick-up <-)	Crépine d'essence <-)	Busador <-)
13	20 74 475	1	Gashebel	Gas lever	Gachette gaz	Acelerador
14	00 73 443	1	Gashebelfeder	Throttle control spring	Ressort de gachette	Resorte acelerador
15	60 74 292	1	Blockierhebel	Stop lever	Levier de blocage	Palanca
16	00 73 339	1	Drehfeder 0,7x7,7	Spring	Ressort	Resorte
17	60 74 443	1	Sicherungshebel	Safety lever	Levier de sécurité	Palanca de seguro
18	20 36 412	1	Gasgestänge 2	Throttle linkage	Tringlerie des gaz	Varillaje de gas
19	60 73 681	1	Griffschale, links	Grip cup, left	Coquille d'étrier, gauche	Cascara
20	00 18 356	3	Linsenschraube 4x20 mm	Screw	Vis	Tornillo
21	00 67 124	1	Schlauchnippel 3,6x16	Nipple	Raccord	Racor
22	60 63 301	2	Schlauchdurchführung <-)	Hose guide <-)	Oeillet <-)	Ojete de tubo <-)
23	00 18 274	1	Linsenschraube 5x16 mm	Screw	Vis	Tornillo
24	00 98 122	1	Fangsicherung	Safety catch	Frein	Seguridad
25	00 98 141	1	Fangsicherung 2	Safety catch	Frein	Seguridad
26	00 98 142	1	Fangsicherung 3	Safety catch	Frein	Seguridad
27	00 10 157	1	Zylinderschraube M5x10	Screw	Vis	Tornillo
28	00 30 102	1	Scheibe 5,3	Washer	Rondelle	Arandela
34	28 00 285 25	1	Gasgestänge 1	Throttle linkage	Tringlerie des gaz	Varilla
38	68 00 265	1	Haltebügel	Handle bar	Étrier	Asa
39	00 94 351	1	GM-Rundpuffer M5x10 mm			
40	00 18 274	4	Linsenschraube 5x16 mm	Screw	Vis	Tornillo
41	00 28 130	1	Sechskantmutter M5	Nut	Écrou	Tuerca

Schwert, Kette, Anschlagkralle, Kettenspannung
Guide bar, chain, bucking spike, Tension screw / tension carriage
Guide chaîne, chaîne, griffe de butée, Vis de tension
Espada, cadena, garra de apoyo, Tornillo de tension

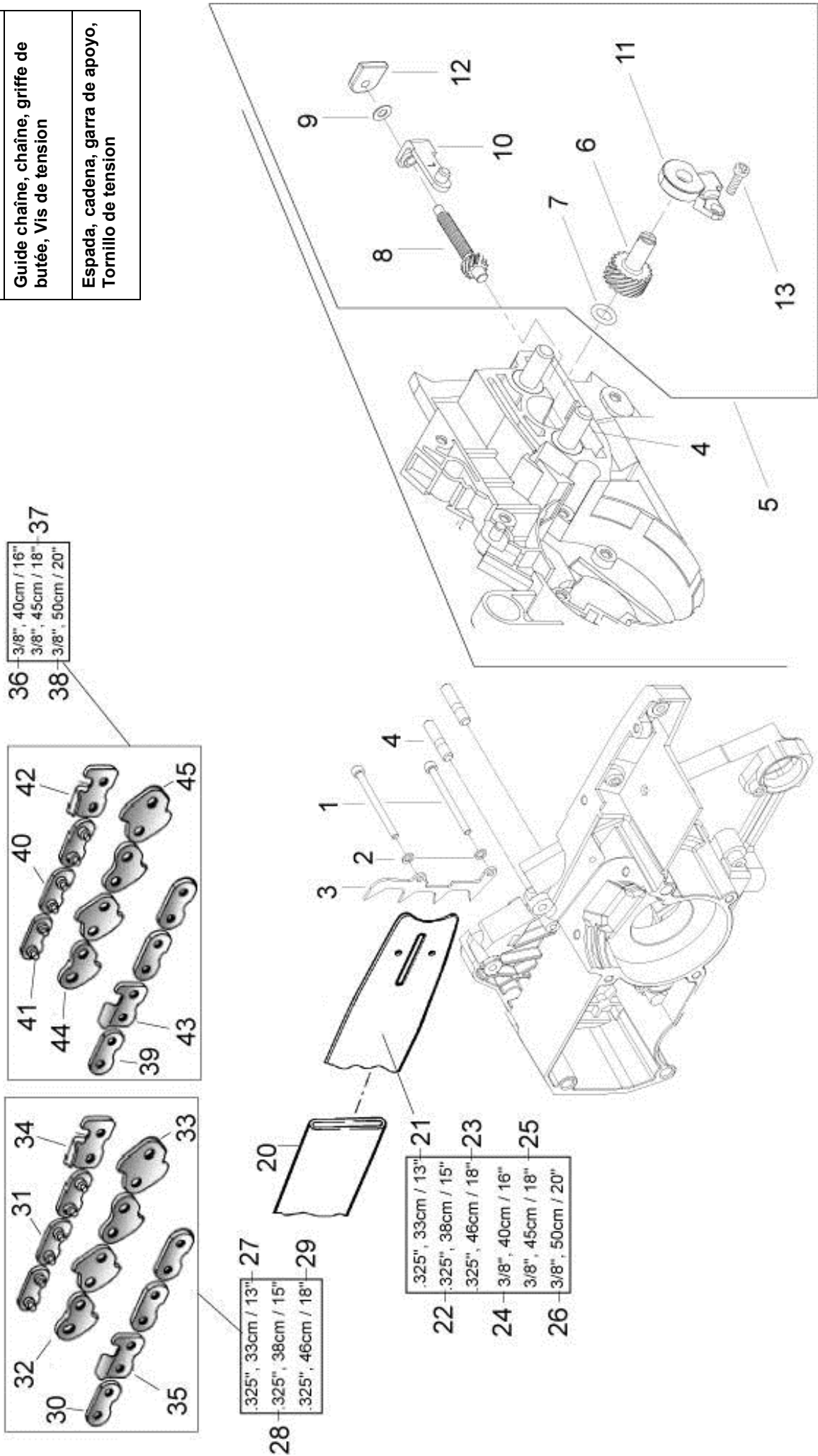


Bild-Nr. Pos.-No. No.Pos. Pos.-No.	Bestell-Nr. Order-No. No. de Cde Ref.-Nr.	Menge Quantity Nombres Cantidad	Schwert, Kette, Anschlagkralle, Kettenspannung	Guide bar, chain, bucking spike, Tension screw / tension carriage	Guide chaîne, chaîne, griffe de butée, Vis de tension	Espada, cadena, garra de apoyo, Tornillo de tension
1	00 10 559	2	Zylinderschraube M5x65 mm	Screw	Vis	Tornillo
2	00 34 201	2	Sicherungsscheibe 5 mm	Tension washer	Rondelle de tension	Arandela elastica
3	60 43 360	1	Anschlagkralle	Bucking spike	Griffe de butée	Garra de apoyo
4	00 18 398	2	Stiftschraube M8x18,5 mm	Screw	Vis	Tornillo
5	63 00 361	1	Kettenspannung kpl. enth. (-> 5 - 13	Kit tension screw incl. (-> 5 - 13	Kit: vis de tension y inclus (-> 5 - 13	Juego: tornillo de tension incl. (-> 5 - 13
6	60 31 306	1	Einstellschraube	F. H. Screw	Vis t. c.	Tornillo
7	00 62 174	1	O-Ring	O-ring	Joint torique	Anillo
8	60 31 305	1	Kettenspannschraube	Tornillo de tension	Vis de tension	Tornillo de tension
9	00 31 572	1	Scheibe 4 x 8 x 1 mm	Washer	Rondelle	Arandela
10	63 00 348	1	Spannschlitten	Tension carriage	Support	Carro
11	60 74 124	1	Getriebeabdeckung	Gear cover	Couvercle de engrenage	Tapa de engranaje
12	60 74 125	1	Lagerung	Support	Support	Soporte
13	00 18 449	1	Zylinderschraube M5x12 mm (-)	Screw (-)	Vis (-)	Tornillo (-)
20	60 71 258	1	Kettenschutz	Scabblad	Fourreau de chaîne	Proteccion cadena
21	69 00 500		Führungsschiene, .325", 33 cm (13")	Guide bar, .325", 33 cm (13")	Guide, .325", 33 cm (13")	Espada, .325", 33 cm (13")
22	69 00 464		Führungsschiene, .325", 38 cm (15")	Guide bar, .325", 38 cm (15")	Guide, .325", 38 cm (15")	Espada, .325", 38 cm (15")
23	69 00 465		Führungsschiene, .325", 46 cm (18")	Guide bar, .325", 46 cm (18")	Guide, .325", 46 cm (18")	Espada, .325", 46 cm (18")
24	69 00 466		Führungsschiene, 3/8", 40 cm (16")	Guide bar, 3/8", 40 cm (16")	Guide, 3/8", 40 cm (16")	Espada, 3/8", 40 cm (16")
25	69 00 742		Führungsschiene, 3/8", 45 cm (18")	Guide bar, 3/8", 45 cm (18")	Guide, 3/8", 45 cm (18")	Espada, 3/8", 45 cm (18")
26	69 00 467		Führungsschiene, 3/8", 50 cm (20")	Guide bar, 3/8", 50 cm (20")	Guide, 3/8", 50 cm (20")	Espada, 3/8", 50 cm (20")
27	69 00 682		Vollmeiselkette 33 cm (13").325" 56 Treibglieder enth. (-> 30 - 35	Chain 13" (33 cm) incl. (-> 30 - 35	Chaîne 13" (33 cm) y inclus (-> 30 - 35	Cadena 13" (33 cm) incl. (-> 30 - 35
28	69 00 871		Vollmeiselkette 38 cm (15").325" 64 Treibglieder enth. (-> 30 - 35	Chain 15" (38 cm) incl. (-> 30 - 35	Chaîne 15" (38 cm) y inclus (-> 30 - 35	Cadena 15" (38 cm) incl. (-> 30 - 35
29	69 00 889		Vollmeiselkette 46cm (18").325" 72 Treibglieder enth. (-> 30 - 35	Chain 18" (46 cm) incl. (-> 30 - 35	Chaîne 18" (46 cm) y inclus (-> 30 - 35	Cadena 18" (46 cm) incl. (-> 211 - 216
30	05 40 205		Verbindungsglied, ohne Niet	Connection link w/o rivet	Maillon sans rivet	Eslabon de connexion
31	05 40 249		Verbindungsglied mit Niet	Connection link with rivet	Maillon avec rivet	Eslabon con remache
32	05 40 250		Treibglied	Drive link	Maillon entraineur	Eslabon de mango
33	05 40 251		Sicherheitstreibglied	Safety conn.	Maillon de sécurité	Eslabon
34	05 40 267		Linksschneider	Left cutter	Gouge gauche	Cortador izquierda
35	05 40 268		Rechtsschneider (-)	Right cutter (-)	Gouge droite (-)	Cortador derecha (-)
36	69 00 872		Vollmeiselkette 40 cm (16") 3/8 " 60 Treibglieder enth. (-> 39 - 45	Chain 16" (40 cm) incl. (-> 39 - 45	Chaîne 16" (40 cm) y inclus (-> 39 - 45	Cadena 16" (40 cm) incl. (-> 39 - 45
37	69 00 873		Vollmeiselkette 45 cm (18") 3/8 " 68 Treibglieder enth. (-> 39 - 45	Chain 18" (45 cm) incl. (-> 39 - 45	Chaîne 18" (45 cm) y inclus (-> 39 - 45	Cadena 18" (45 cm) incl. (-> 39 - 45
38	69 00 874		Vollmeiselkette 50 cm (20") 3/8 " 72 Treibglieder enth. (-> 39 - 45	Chain 20" (50 cm) incl. (-> 39 - 45	Chaîne 20" (50 cm) y inclus (-> 39 - 45	Cadena 20" (50 cm) incl. (-> 39 - 45
39	05 40 184		Verbindungsglied, ohne Niet	Connection link w/o rivet	Maillon sans rivet	Eslabon de connexion
40	05 40 185		Verbindungsglied mit Niet	Connection link with rivet	Maillon avec rivet	Eslabon con remache
41	05 40 188		Niet	Rivet	Rivet	Remache
42	05 40 182		Linksschneider	Left cutter	Gouge gauche	Cortador izquierda
43	05 40 183		Rechtsschneider	Right cutter	Gouge droite	Cortador derecha
44	05 40 228		Treibglied	Drive link	Maillon entraineur	Eslabon de mango
45	05 40 275		Sicherheitstreibglied (-)	Safety conn. (-)	Maillon de sécurité (-)	Eslabon (-)

Bestell-Nr. Order-No. No. de Cde Ref.-Nr.	Menge Quantity Nombres Cantidad	Seite Page Page Pagina
00 10 106	2	4
00 10 157	1	8
00 10 157	1	11
00 10 158	4	2
00 10 158	3	2
00 10 559	2	2
00 10 559	2	13
00 10 603	2	2
00 10 604	4	2
00 13 285	1	8
00 18 120	1	6
00 18 257	1	8
00 18 274	3	8
00 18 274	1	11
00 18 274	4	11
00 18 280	1	2
00 18 280	3	6
00 18 280	4	8
00 18 326	2	10
00 18 334	2	4
00 18 335	3	8
00 18 336	2	4
00 18 336	4	10
00 18 337	1	8
00 18 342	2	4
00 18 356	3	11
00 18 357	1	4
00 18 398	2	2
00 18 398	2	13
00 18 449	1	13
00 18 454	2	10
00 20 145	1	10
00 20 214	2	6
00 28 118	1	6
00 28 130	1	11
00 30 102	2	4
00 30 102	1	8
00 30 102	1	11
00 30 115	1	8
00 31 270	2	2
00 31 534	1	6
00 31 572	1	13
00 31 631	1	6
00 33 318 25	1	8
00 34 201	4	2
00 34 201	2	2
00 34 201	4	2
00 34 201	3	2
00 34 201	2	13
00 40 190	1	2
00 42 301	1	10
00 44 271	1	2
00 44 273	2	2
00 50 187	1	2
00 50 188	1	2

Bestell-Nr. Order-No. No. de Cde Ref.-Nr.	Menge Quantity Nombres Cantidad	Seite Page Page Pagina
00 52 255	1	2
00 52 257	1	6
00 54 201	1	2
00 54 251	1	2
00 55 104	1	6
00 55 136	1	2
00 55 267	2	2
00 61 356	1	11
00 62 147	1	2
00 62 174	1	13
00 62 256	1	2
00 62 362	1	4
00 63 170 25	1	10
00 64 421	1	8
00 64 471	230 mm	10
00 64 482	170 mm	11
00 64 484	26 mm	8
00 66 425	1	4
00 67 124	1	11
00 68 220	1	8
00 68 266	1	8
00 68 778	1	8
00 69 788	1	6
00 69 889	1	10
00 70 253	1	6
00 70 254	1	6
00 72 145	1	10
00 72 148	1	8
00 72 148	2	10
00 72 155	1	6
00 73 108	2	8
00 73 109	1	10
00 73 339	1	11
00 73 347	1	10
00 73 434	1	11
00 73 439	1	6
00 73 441	2	10
00 73 443	1	11
00 84 621	1	10
00 84 922	1	10
00 94 278	1	2
00 94 305	1	8
00 94 351	1	11
00 98 122	1	8
00 98 122	1	11
00 98 141	1	11
00 98 142	1	11
00 98 143	1	8
05 10 952	1	4
05 40 182		13
05 40 183		13
05 40 184		13
05 40 185		13
05 40 188		13
05 40 205		13

Bestell-Nr. Order-No. No. de Cde Ref.-Nr.	Menge Quantity Nombres Cantidad	Seite Page Page Pagina
05 40 228		13
05 40 249		13
05 40 250		13
05 40 251		13
05 40 267		13
05 40 268		13
05 40 275		13
20 31 249 25	1	2
20 36 412	1	11
20 42 209	1	2
20 42 726	1	2
20 42 892	2	10
20 45 770	1	4
20 61 443	1	4
20 61 445	1	2
20 61 446	1	4
20 61 473	1	2
20 61 524	1	2
20 74 475	1	11
20 74 641	1	10
21 00 657	1	2
21 00 690	1	2
21 00 9481	1	2
22 00 271	1	2
22 00 321	1	2
22 00 685	1	2
23 00 469 11	1	8
23 00 730	1	2
23 00 876	1	10
23 00 878	1	4
23 00 897	1	2
23 00 900 10	1	4
24 00 190	1	10
25 00 141	1	4
25 00 511	1	4
25 00 851	1	4
26 00 355	1	10
27 00 135	1	11
27 00 326	1	2
27 00 353	1	11
27 00 354	1	11
27 00 414	1	11
27 00 441	1	2
27 00 448	1	8
28 00 285 25	1	11
28 00 602	1	2
30 38 377	1	6
30 38 420	1	6
35 00 372 25	1	6
35 00 481	1	6
60 11 729	1	6
60 16 135	1	6
60 31 305	1	13
60 31 306	1	13
60 32 639	1	6

Bestell-Nr. Order-No. No. de Cde Ref.-Nr.	Menge Quantity Nombres Cantidad	Seite Page Page Pagina
60 32 669	1	6
60 42 827	1	2
60 42 896	1	8
60 42 897	1	6
60 43 330	1	8
60 43 352	1	8
60 43 360	1	2
60 43 360	1	13
60 63 156	1	8
60 63 301	2	11
60 63 329	1	2
60 63 341	1	11
60 71 258	1	13
60 73 363	1	8
60 73 681	1	11
60 73 713	1	10
60 74 124	1	13
60 74 125	1	13
60 74 292	1	11
60 74 409	1	2
60 74 422	2	8
60 74 443	1	11
60 74 447	1	8
60 74 535	1	4
60 74 696	2	6
60 74 958	1	8
60 74 976	1	2
60 74 992	1	8
60 74 993	1	8
60 74 999	1	6
61 00 413	1	11
61 00 517	1	8
62 00 131 25	1	6
63 00 162	4	8
63 00 178	1	6
63 00 348	1	13
63 00 361	1	13
64 00 156	1	2
64 00 229	1	2
67 00 124	1	2
68 00 239	1	6
68 00 265	1	11
69 00 464		13
69 00 465		13
69 00 466		13
69 00 467		13
69 00 500		13
69 00 682		13
69 00 742		13
69 00 871		13
69 00 872		13
69 00 873		13
69 00 874		13
69 00 889		13
		2