

---

<b>D</b>	<i>Ersatzteilliste</i>	<b>Motor- Sprühgerät</b>	<b>466</b>	<b>Inhaltsverzeichnis</b>	Seite
				Motor	2
				Behältergestell	4
				Sprührohr	5
				Ersatzteile	6
				Richtlinien für die Bestellung	6

---

<b>GB</b>	<i>Spare parts list</i>	<b>Gasoline powered Mistblower</b>	<b>466</b>	<b>Table of contents</b>	Page
				Engine	2
				Tank frame	4
				Spray tube	5
				Spare parts	6
				Directions for ordering	6

---

<b>F</b>	<i>Liste de pièces de rechange</i>	<b>Atomiseur à moteur</b>	<b>466</b>	<b>Table des matières</b>	Page
				Moteur	2
				Cassis réservoir	4
				Tube atomiseur	5
				Pièces de rechange	6
				Directives pour les commandes	6

---

<b>E</b>	<i>Lista de piezas de recambio</i>	<b>Atomizador</b>	<b>466</b>	<b>Indice</b>	Página
				Motor	2
				Deposito	4
				Tubo pulverizador	5
				Piezas de recambio	6
				Directivas de pedido	6

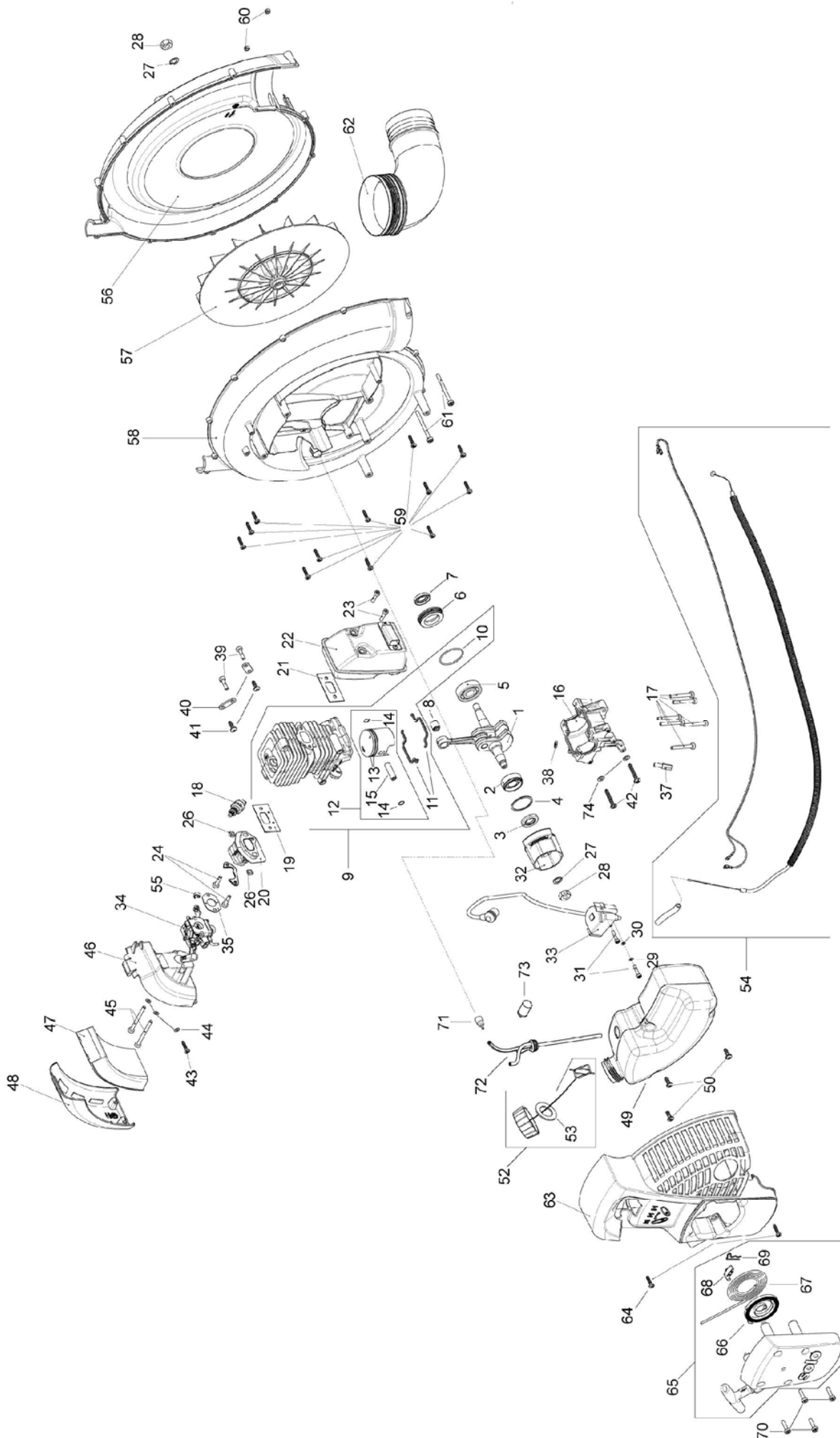


Bild-Nr. Pos.-No. No.Pos. Pos.-No.	Bestell-Nr. Order-No. No. de Cde Ref.-Nr.	Menge Quantity Nombres Cantidad	Motor	Engine	Moteur	Motor
1	14791	1	Kurbelwelle, kompl.	Crankshaft, compl.	Vilebrequin complet	Ciguenal completo
2	10483	1	Kugellager 15x35x13-C4	Ball bearing	Roulement a billes epaule	Cojinete de bolas
3	10547	1	Wellendichtring 15x29,6x4	Oil seal	Joint spy dfs	Reten radial dfs
4	10285	1	Scheibe 33,1x38x1	Washer	Rondelle	Arandela
5	10482	1	Kugellager 15x42x13 mm	Ball bearing	Roulement a billes	Cojinete de bolas
6	11803	1	Lagerring AL	Ring	Anneau	Anillo
7	10542	1	Wellendichtring 15x28x5	Oil seal 15X28X5	Joint spy	Reten radial
8	10514	1	Nadelkäfig 9x13x12,5	Needle Bearing	Roulement aig. pist.	Casquillo de cojin.
9	14792	1	Zylinder + Kolben, Reparatursatz enth.: (-> 9 - 15	Cylinder + piston, repair kit incl. (-> 9 - 15	Kit de reparation cylindre + piston y inclus (-> 9 - 15	Kit de reparacion cilindro + piston incl. (-> 9 - 15
10	10660	1	O-Ring 38x2 NBR 70Shore	O-Ring	Joint torique	Anillo
11	14793	2	Dichtungsteil Zyl.- Kurbelgehäuse	gasket cyl.-crankcase	Joint cylindre - carter de vilebrequin	Junta cilindro - carter del ciguenal
12	12150	1	Kolben Ø 46 mm enth.: (-> 12 - 15	Piston incl. (-> 12 - 15	Piston + axe de piston y inclus (-> 12 - 15	Piston + bulon de piston incl. (-> 12 - 15
13	11864	2	Kolbenring 46x1,5 mm	Piston ring	Segment de piston	Anillo de piston 46x1,5
14	10585	2	Sicherungsring 9x0,8 mm	Circlip	Clips d'axe de piston	Anillo de seguridad
15	11791	1	Kolbenbolzen 9/5x32 (-))	Piston pin (-))	Boulon de piston (-))	Perno de embolo (-))
16	14794	1	Kurbelgehäuse	Crankhousing	Vilebrequin	Ciguenal
17	10165	6	Zyl.-Schraube M5x40 KT T25	Screw M5x40mm	Vis torx	Tornillo torx
18	12222	1	Zündkerze WSR6F200	Spark Plug	Bougie d'allumage wsr	Bujia
19	14795	1	Vergaserstutzendichtung	Manifold gasket	Joint manchon du carb.	Junta tapa del carb.
20	14796	1	Vergaserstutzen	Manifold	Manchon du carburateur	Tapa del carburador
21	14797	1	Auspuffdichtung	Exhaust Gasket	Joint d'echappement	Junta del escape
22	14798	1	Schalldämpfer VS	Muffler	Silencieux	Silenciador
23	10166	2	Zyl. Schr. M5x20 T25 klKopf	Screw	Vis	Tornillo
24	10162	2	Zyl.Schr.T25-M5x20	Screw M5x20	Vis torx	Tornillo
26	10244	2	4KT Mutter M5 DIN 557	Square Screw Nut M5	Ecrou carre	Tuerca cuadrada
27	10394	2	Sicherungsscheibe 10	Locking washer 10	Rondelle crantee	Seguro
28	10215	2	6KT Mutter M10x1 DIN 934	Hexagonal Nut M10x1	Ecrou	Tuerca hexagonal
29	10265	1	Scheibe 4,3 DIN 433	Washer	Rondelle	Arandela
30	10398	1	Sicherungsscheibe 4	Circlip	Rondelle crantee	Arandela estriada
31	10155	2	Zylinderschraube M4x20	Screw KT	Vis torx	Tornillo
32	14799	1	Polrad D78	Flywheel	Volant magnetique	Volante magnetico
33	14800	1	Zündmodul digital	Digital Ignition	Bobine d'allumage digital	Bobina de encendido d.
34	14801	1	Vergaser SOLO-7	Carburetor	Carburador	Carburateur
35	14802	1	Vergaserdichtung	Carburetor Gasket	Joint carburateur	Junta carburador
36	14803	1	Vergaser-Reparatursatz	Carburetor repair kit	Kit de reparation carb.	Kit de reparacion carb.
37	10061	1	Verstellschraube M6x14	Adjust Screw	Vis	Tornillo
38	10220	1	6KT. Mutter M6 DIN 4398	Hexagonal Nut M6	Ecrou	Tuerca
39	10162	2	Zyl. Schr. T25-M5x20	Screw M5x20	Vis torx	Tornillo
40	11821	2	Stützlasche	Support Flap		
41	10185	2	Schraube 6x16 KT	Screw 6x16	Vis parker	Tornillo
42	10187	2	Schraube 6x35 KT	Screw 6 x 35	Vis parker	Tornillo
43	10181	1	Schraube 5x20 KT	Screw 5x20	Vis	Tornillo
44	10268	3	Scheibe 5,3	Washer	Rondelle	Arandela
45	10167	2	Zylinderschraube M5x60 KX	Screw M5x60	Vis torx	Tornillo
46	14805	1	Filtergehäuse	Filter Housing	Carter de filtre	Caja del filtro
47	14806	1	Filtereinsatz	Filter Element	Element filtrant	Elemento filtrante
48	14807	1	Filterdeckel	Filter Cover	Couvercle de filtre	Tapa del filtro
49	14808	1	Benzintank	Fuel Tank	Reservoir d'essence	Deposito de gasolina
50	14817	3	PT-Schraube 6x22	Screw	Vis	Tornillo
52	14810	1	Tankverschluß, kompl. enth. (-> 52, 53	Tank cap, compl. incl. (-> 52, 53	Bouchon reservoir d'essence complet y inclus (-> 52, 53	Tapon de gasolina completo incl. (-> 52, 53
53	14811	1	Dichtung 24,5X40,5X2 (-)	Rubber Sealing (-)	Joint bouchon de reservoir (-)	Junta tapon gasolina (-)
54	14888	1	Reparaturset ET Bowdenzug+Kabel	Repair kit bowden cable	Kit de reparation cable bowden	Kit de reparacion cable bowden
55	12057	1	Haltering	Ring	Anneau	Anillo
56	14645	1	Gebläsegehäuse Ansaugseite	Blower Housing Suction Side	Carter de soufflerie cote d'aspiration	Caja del ventilador aspirante
57	14804	1	Gebläseerad	Fan Wheel	Roue de ventilateur	Rueda de ventilador
58	14642	1	Gebläsegehäuse Motorseite	Blower Housing Engine Side	Carter de soufflerie cote moteur	Caja del ventilador a lado motor
59	10181	12	Schraube 5x20 KT	Screw 5x20	Vis	Tornillo
60	10213	2	6KT. Mutter M5 DIN 934	Hexagonal Nut M5	Ecrou hex.	Tuerca hex.
61	10167	2	Zylinderschraube M5x60 KX	Screw M5x60	Vis torx	Tornillo
62	14814	1	Gebläsekrümmer	Blower Elbow	Coude ventilateur	Codo ventilador
63	14646	1	Motorabdeckung	Engine cover	Carter de protection moteur	Cobertura del motor
64	10181	2	Schraube 5x20 KT	Screw 5x20	Vis	Tornillo

65	14812	1	Starter kompl. enth. (-> 65 - 69	Starter compl. incl. (-> 65 - 69	Lanceur complet y inclus (-> 65 - 69	Tapa arranque completa incl. (-> 65 - 69
66	12364	1	Federkassette	Spring Cassette	Ressort de lanceur a ergot	Caja de resorte
67	14813	1	Starterseil 3x1415	Starter rope 3x1415	Corde de lanceur	Cuerda de arranque
68	15011	1	Starterklinke	Starter pawl	Cliquet de lanceur	Trinquete de arranque
69	15012	1	Kulissenführung <-)	Starter pawl clip <-)	Ressort cliquet lanceur <-)	Muelle de trinquete <-)
70	10161	4	Zyl.Schraube KT M5x16	Screw	Vis	Tornillo
71	12422	1	Belueftungsstutzen vs.	Ventilation socket	Soupape d' aeration	Munon
72	15185	1	Schlauchtülle FKM	Hose grommet FKM	Embout de tuyau FKM	Portatubo FKM
73	14830	1	Filter Benzin D20	Fuel filter D20	Filtre a essence D20	Filtro gasolina D20
74	10403	2	Sicherungsscheibe 6	Circlip	Rondelle crantee	Arandela estriada

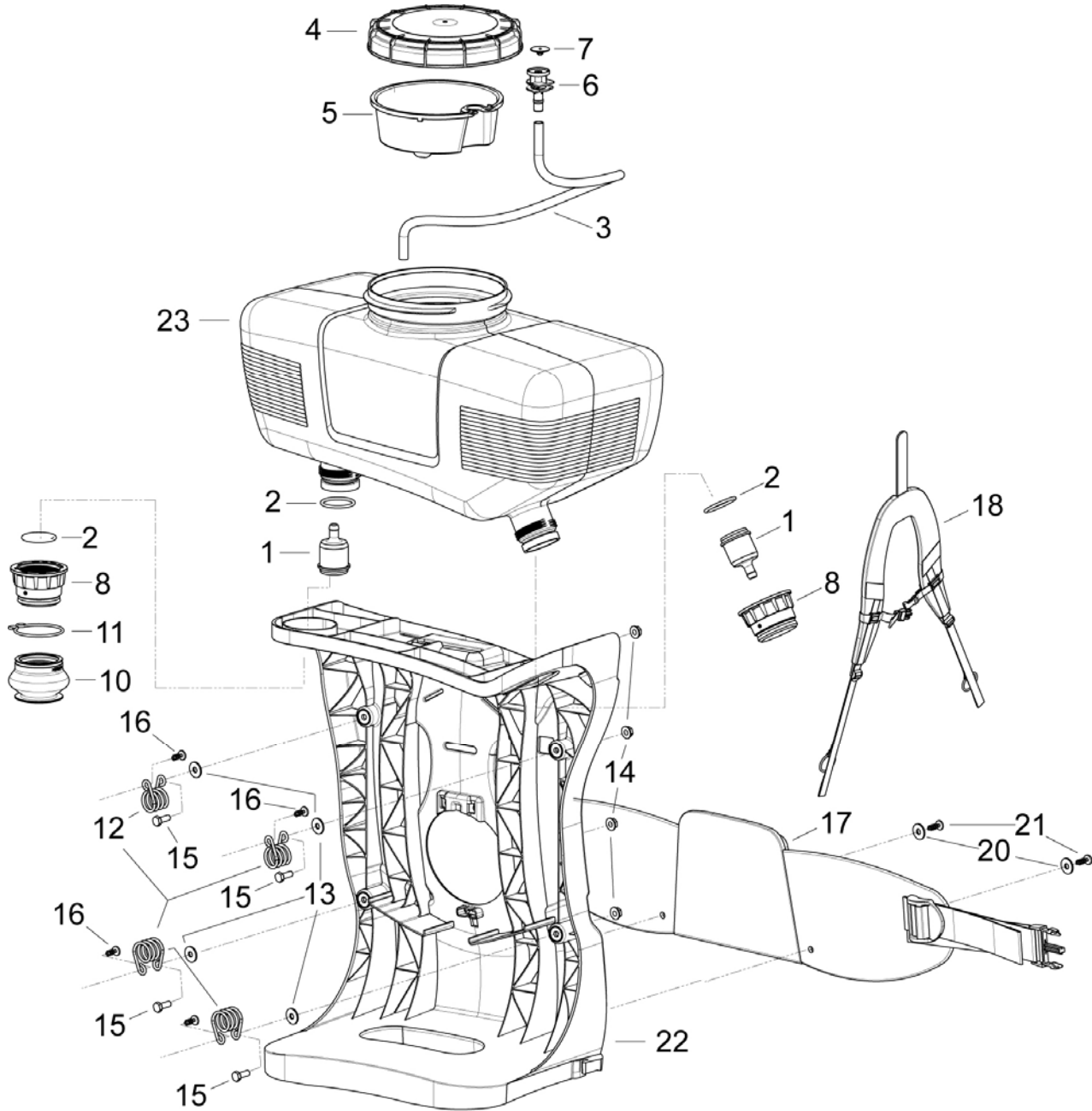


Bild-Nr. Pos.-No. No.Pos. Pos.-No.	Bestell-Nr. Order-No. No. de Cde Ref.-Nr.	Menge Quantity Nombres Cantidad	Behältergestell	Tank frame	Cassis réservoir	Deposito
1	13059	2	Abflußstopfen 10/32x22/49 mm	Drainage plug	Bouchon de raccordement ext.	Tapon
2	10682	3	O-Ring 30x3 mm	Ring	Joint torique	Anillo
3	15350	1	PVC-Schlauch 8x1 mm	Hose	Tuyau clair	Tubo
4	15136	1	Behälterdeckel	Tank lid	Couvercle reservoir rouge sans percage	Tapa deposito roja sin agujero
5	15137	1	Einfüllkorb	Liquid strainer	Tamis de remplissage	Cesta de relleno
6	15138	1	Schlauchanschluss	Hose connector	Raccord de tuyau	Conexion de manguera
7	14327	1	Ventil	Valve plate	Joint de soupape	Chapa
8	15139	1	Schraubkörper	Threaded collar	Vis de corps	Union roscada
10	15244	1	Kugelbalg	Siphon	Manchette	Manguito
11	11272	1	Drahtschelle 51x2,5 mm	Clamp	Collier ressort	Abrazadera
12	11277	4	Dämpfungsfeder 3x22x24,5	Av spring	Ressort amortisseur	Resorte av
13	10272	4	Scheibe 6,4 mm	Washer	Rondelle	Arandela
14	10258	4	Sechskantmutter M6	Nut	Ecrou crante	Tuerca
15	10084	4	Sechskantschraube M6x16 mm	Screw	Vis 6 pans	Tornillo
16	10153	4	Linsenschraube M6x14 mm	Screw	Vis parker	Tornillo
17	14944	1	Tragegurt Becken	Lap strap	Lap strap	Lap strap
18	15247	1	Tragegurt Schulter	Carrying strap	Bretelle	Correa
20	10272	2	Scheibe 6,4 mm	Washer	Rondelle	Arandela
21	10185	2	Linsenschraube 6x16 mm	Screw	Vis parker	Tornillo
22	15132	1	Rückengestell	Carrying frame	Cadre porteur	Respaldo
23	15134	1	Behälter 14l	Container 14l	Reservoir 14l	Deposito 14l

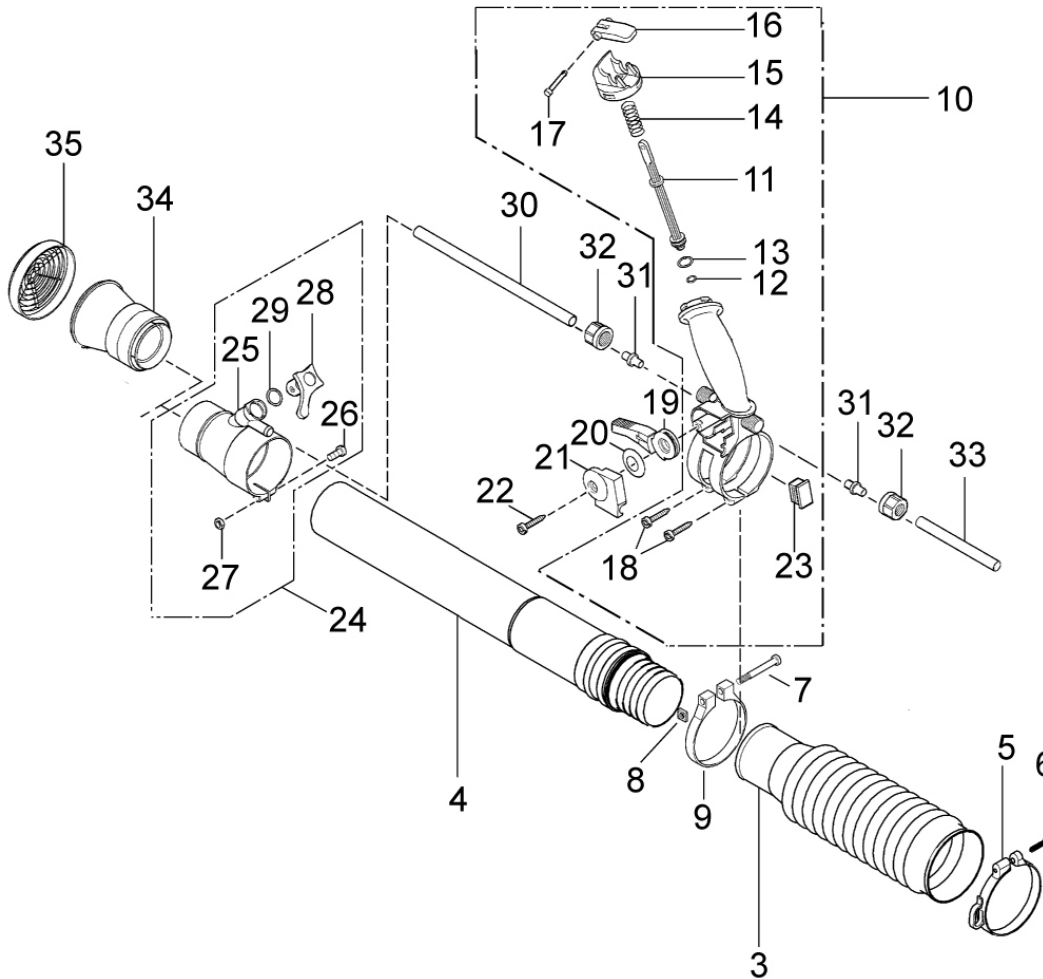


Bild-Nr. Pos.-No. No.Pos. Pos.-No.	Bestell-Nr. Order-No. No. de Cde Ref.-Nr.	Menge Quantity Nombres Cantidad	Sprührohr	Spray tube	Tube atomiseur	Tubo pulverizador
3	12780	1	Faltenschlauch	Pleated hose	Tube flexible	Tubo plegable
4	13383	1	Sprührohr 63/65x590 mm	Spray tube	Tube d'atomisation	Tubo
5	10832	1	Schelle Ø 83 mm	Clamp	Collier de coude	Abrazadera
6	10142	1	Linsenschraube 5x25 mm	Screw	Vis torx	Tornillo torx
7	10067	1	Zylinderschraube M5x50/30 mm	Screw	Vis cyl.	Tornillo cil.
8	10244	1	4 Kt.Mutter M5	Square nut	Ecrou carre m5	Tuerca cuadrada
9	10853	1	Schelle 68 x 10 mm	Clamp	Collier matiere synthetique	Abrazadera
10	14738	1	Handgriff, kompl. enth. (-> 10 - 18	Handle, compl. incl. (-> 10 - 18	Poignee robinet y inclus -> 10,11	Empunadura completa incl. (-> 10 - 18
11	13149	1	Ventilkörper	Valve body	Soupape de	Cuerpo valvula
12	10667	1	O-Ring 6x2,5 mm	Ring	Joint torique	Anillo
13	10674	1	O-Ring 12x2,5 mm	Ring	Joint torique	Anillo
14	11211	1	Druckfeder 1,8x11,4x38 mm	Pressure spring	Ressort de pression	Resorte
15	13147	1	Deckel	Cover	Couvercle robinet	Tapa
16	13145	1	Hebel	Lever	Levier robinet	Palanca
17	13073	1	Bolzen 4,8x26,5 mm	Pin	Boulon	Perno
18	10149	2	Linsenschraube 5x35 mm (-)	Screw (-)	Vis parker (-)	Tornillo (-)
19	12926	1	Gashebel	Throttle lever	Levier d'accelerateur	Palanca gas
20	11235	1	Tellerfeder 16,3x31,5x0,8	Spring	Rondelle belleville	Arandela
21	12928	1	Deckel	Cover	Couvercle d'accelerateur	Tapa
22	10148	1	Linsenschraube 5x30 mm	Screw	Vis torx	Tornillo torx
23	11375	1	Kurzschlussschalter	Short circuit switch	Bouton marche arret	Interruptor
24	13535	1	Sprühdüse 50/62,5 enth. (-> 24 - 29	Spray nozzle incl. (-> 24 - 29	Buse complete y inclus -> 10,11	Tobera incl. (-> 24 - 29
25	13044	1	Düsenrohr 6/7x54 mm	Tube	Tube de diffusion	Tubo
26	10174	1	Zylinderschraube M4x25 mm	Screw	Vis cyl.	Tornillo
27	10216	1	Sechskantmutter M4	Nut	Ecrou	Tuerca
28	13008	1	Dosierhülse 1,7/2,5/4/6,5	Dosage sleeve	Douille de dosage noir	Casquillo
29	10677	1	O-Ring 12x2 (-)	Ring(-)	Joint torique (-)	Anillo (-)
30	10738	500mm	PVC-Schlauch 8x2 mm	Hose	Tuyau clair	Tubo
31	13109	2	Klemmhülse 8x11,4x22	Connecting nipple	Olive de serrage	Casquillo
32	13002	2	Überwurfmutter R3/8"x12,8 mm	Screw cap	Ecrou raccord	Tuerca racor
33	10738	780mm	PVC-Schlauch 8x2 mm	Hose	Tuyau clair	Tubo
34	12874	1	Weitstrahldüse	Wide-angle nozzle	Buse a diffusion large	Tobera
35	13197	1	Breitstrahlgitter	Diffuser screen	Grille a diffusion large	Rejilla

Bestell-Nr. Order-No. No. de Cde Ref.-Nr.	Menge Quantity Nombres Cantidad	Seite Page Page Pagina
10061	1	2
10067	1	6
10084	4	5
10142	1	6
10148	1	6
10149	2	6
10153	4	5
10155	2	2
10161	4	2
10162	2	2
10162	2	2
10165	6	2
10166	2	2
10167	2	2
10167	2	2
10174	1	6
10181	1	2
10181	12	2
10181	2	2
10185	2	2
10185	2	5
10187	2	2
10213	2	2
10215	2	2
10216	1	6
10220	1	2
10244	2	2
10244	1	6
10258	4	5
10265	1	2
10268	3	2
10272	4	5

Bestell-Nr. Order-No. No. de Cde Ref.-Nr.	Menge Quantity Nombres Cantidad	Seite Page Page Pagina
10272	2	5
10285	1	2
10394	2	2
10398	1	2
10403	2	2
10482	1	2
10483	1	2
10514	1	2
10542	1	2
10547	1	2
10585	2	2
10660	1	2
10667	1	6
10674	1	6
10677	1	6
10682	3	5
10738	500mm	6
10738	780mm	6
10832	1	6
10853	1	6
11211	1	6
11235	1	6
11272	1	5
11277	4	5
11375	1	6
11791	1	2
11803	1	2
11821	2	2
11864	2	2
12057	1	2
12150	1	2
12222	1	2

Bestell-Nr. Order-No. No. de Cde Ref.-Nr.	Menge Quantity Nombres Cantidad	Seite Page Page Pagina
12364	1	2
12422	1	2
12780	1	6
12874	1	6
12926	1	6
12928	1	6
13002	2	6
13008	1	6
13044	1	6
13059	2	5
13073	1	6
13109	2	6
13145	1	6
13147	1	6
13149	1	6
13197	1	6
13383	1	6
13535	1	6
14327	1	5
14642	1	2
14645	1	2
14646	1	2
14738	1	6
14791	1	2
14792	1	2
14793	2	2
14794	1	2
14795	1	2
14796	1	2
14797	1	2
14798	1	2
14799	1	2

Bestell-Nr. Order-No. No. de Cde Ref.-Nr.	Menge Quantity Nombres Cantidad	Seite Page Page Pagina
14800	1	2
14801	1	2
14802	1	2
14803	1	2
14804	1	2
14805	1	2
14806	1	2
14807	1	2
14808	1	2
14810	1	2
14811	1	2
14812	1	2
14813	1	2
14814	1	2
14817	3	2
14830	1	2
14888	1	2
14944	1	5
15011	1	2
15012	1	2
15136	1	5
15137	1	5
15138	1	5
15139	1	5
15185	1	2
15244	1	5
15247	1	5
15315	1	5
15132	5	1
15134	5	1

**D**  
**Allgemeine Richtlinien für die Bestellung von Original SOLO Ersatzteilen:**  
 Voraussetzung für eine reibungslose Erledigung sind folgende Angaben:  
 1. Ersatzteil-Bestellnummer  
 2. Gewünschte Anzahl  
 3. Typenbezeichnung des Geräts  
 Diese Ersatzteilliste ist für die Lieferung und Ausstattung von SOLO Erzeugnissen unverbindlich. Im Interesse der technischen Weiterentwicklung bleiben Konstruktionsänderungen vorbehalten.

**GB**  
**General Directions for Ordering Original SOLO Spare Parts:**  
 For correct and diligent processing of your order, please give the following information:  
 1. Spare Part number  
 2. Quantity  
 3. Model and serial number  
 4. Shipping instructions  
 Delivery is made in accordance with our general sales and delivery conditions. This spare parts list is non-committal for us with regard to delivery and layout of SOLO products.  
 In favour of technical improvements, design modifications are subject to change without notice.

**F**  
**Directives générales pour les commandes de pièces de rechange d'origine SOLO:**  
 Il est indispensable de préciser dans toutes les commandes de pièces:  
 1. le numéro de référence de la pièce  
 2. la quantité  
 3. le type de la machine  
 4. le mode d'expédition  
 Les livraisons sont effectuées dans le cadre de nos conditions générales de vente.  
 Toutes modifications réservées.

**E**  
**Directivas Generales de pedido de la firma SOLO:**  
 Por adelantado de un arreglo sin dificultades necesitamos siguientes indicaciones:  
 1. Número de repuesto  
 2. Numero de cantidad  
 3. Modelo y número de serial  
 4. Instrucción de Envío  
 Esta lista de repuestos no es obligatoria para los envíos y/o forma de equipo de los productos SOLO.  
 En el interés del constante desarrollo debemos reservarnos el derecho de cambios.