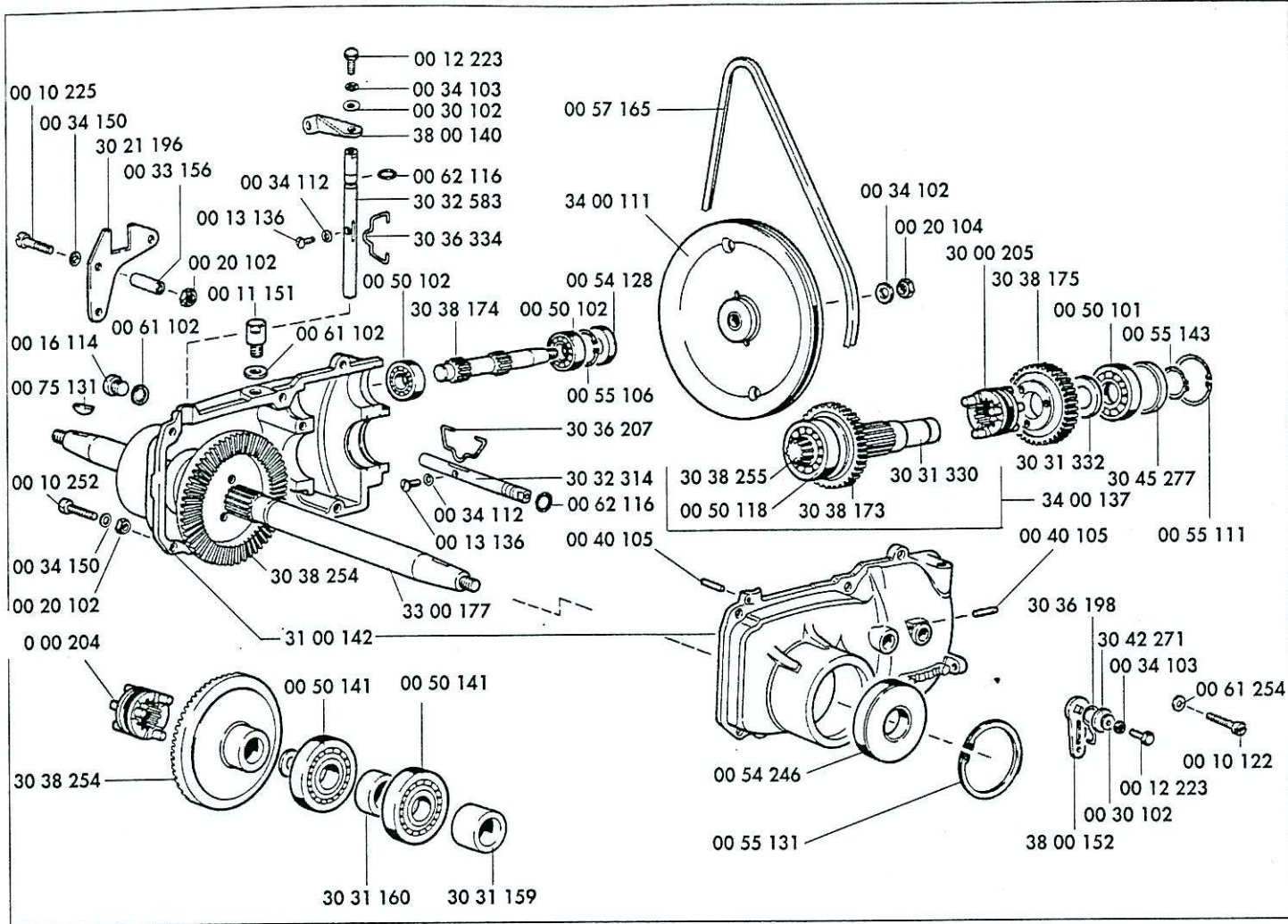


# Getriebe



# Kolben-Membranpumpe-Gebläseeinheit

