

D	<i>Ersatzteilliste</i>	Rückenspritze Cleaner	315 A	Inhaltsverzeichnis	Seite
				Behälter, Tragegurt	2
				Kolbenpumpe	3
				Spritzrohr, Handventil, Düse	4
				Ersatzteile	5
				Bestell-Richtlinien	5
GB	<i>Spare parts list</i>	Backpack Sprayer Cleaner	315 A	Table of contents	Page
				Tank, Carrying strap	2
				Piston pump	3
				Spray tube, shut-off handle, nozzle	4
				Spare Parts	5
				Directions for Ordering	5
F	<i>Liste de pièces de rechange</i>	Pulvérisateur à Dos Cleaner	315 A	Table des matières	Page
				Réservoir, bretelle	2
				Pompe à piston	3
				Tuyau pulvérisation, robinet d'arrêt, gicleur	4
				Pièces de rechange	5
				Directives pour les commandes	5
E	<i>Lista de piezas de recambio</i>	Pulverizador de Mochila Cleaner	315 A	Indice	Página
				Deposito, cinturón portador	2
				Bomba pistón	3
				Tubo, llave de líquido, tobera	4
				Piezas de recambio	5
				Directivas de pedido	5

<http://www.solo-germany.com>
e-mail: info@solo-germany.com

Telefon 07031/301-0
Telefax 07031/301-130
Export 07031/301-149

Zentral-Ersatzteilservice
Telefon 07031/301-209
Telefax 07031/301-206

SOLO Kleinmotoren GmbH
Postfach 60 01 52
D-71050 Sindelfingen
Germany

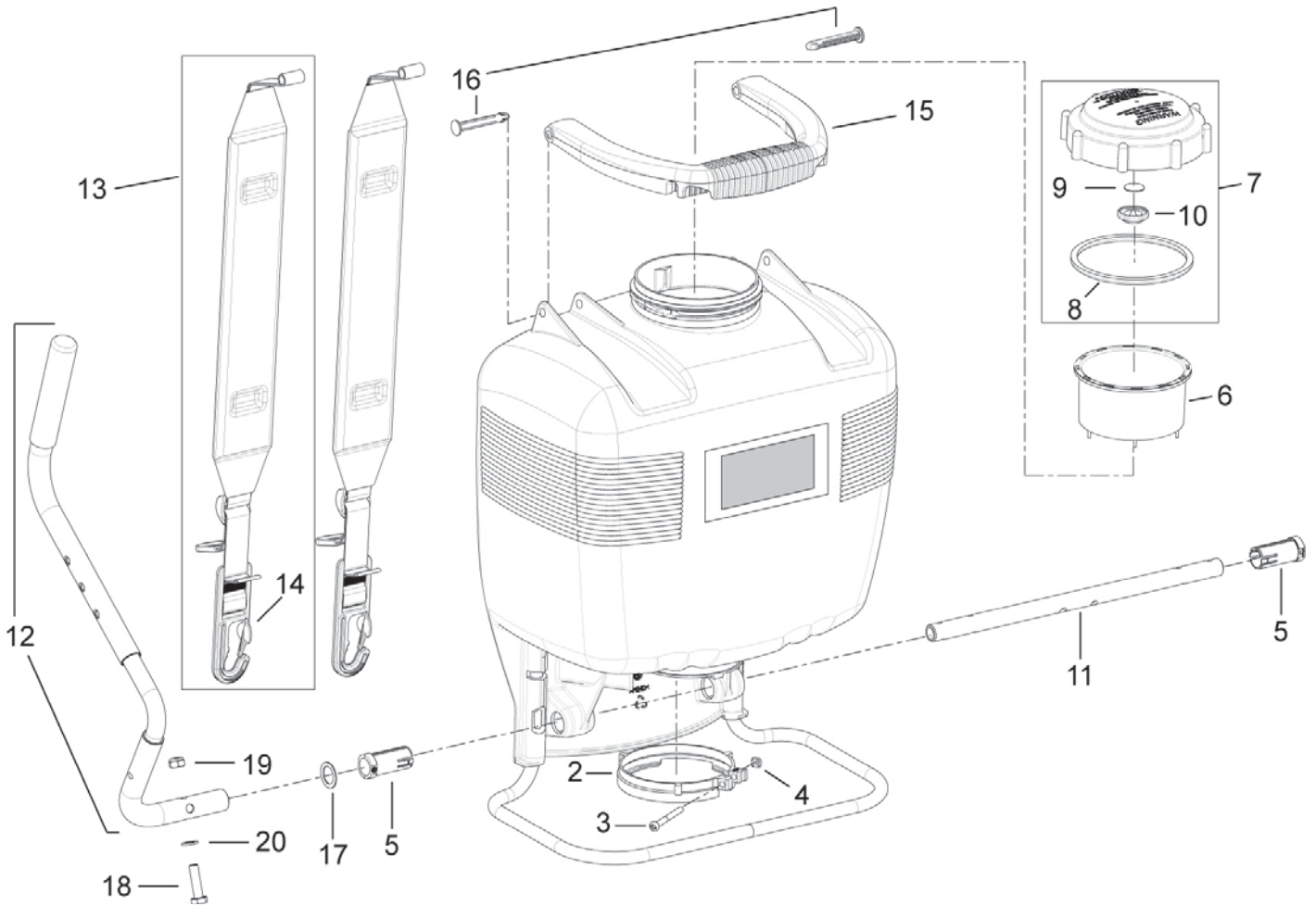


Bild-Nr. Pos.-No. No.Pos. Pos.-No..	Bestell-Nr. Order-No. No. de Cde Ref.-Nr.	Menge Quantity Nombres Cantidad	Behälter, Tragegurt	Tank, Carrying strap	Réservoir, bretelle	Deposito, cinturón portador
2	00 66 439	1	Schelle 100x95x18,5 mm	Clamp	Collier	Abrazadera
3	00 11 274	1	Zylinderschraube M5x50/30 mm	Screw	Vis	Tornillo
4	00 21 257	1	Vierkantschraube M5	Nut	Écrou	Tuerca
5	40 74 410	2	Lagerbuchse 16,5x20,2x40,5 mm	Bushing	Coussinet	Cojinete
6	42 00 106	1	Einfüllkorb	Filler basket	Tamis	Tamiz
7	32 00 503	1	Behälterdeckel enth. (-> 7 - 10)	Tank lid incl. (-> 7 - 10)	Couvercle y inclus (-> 7 - 10)	Tapa de deposito incl. (-> 7 - 10)
8	40 61 346	1	Dichtring 99,5x111mm	Gasket	Joint torique	Anillo de empaquetadura
9	40 61 464	1	Ventilplatte	Valve plate	Joint de soupape	Chapa de valvula
10	40 74 123	1	Belüftungsdeckel (-)	Vent cap (-)	Capuchon ventilation (-)	Tapa ventilacion (-)
11	40 35 111 25	1	Lagerrohr 16x2,5x316 mm	Pump shaft	Tube de pompe	Tubo
12	48 00 259	1	Handhebel	Pump lever	Levier	Palanca de mano
13	43 00 340 01	2	Tragegurt enth. (-> 13, 14)	Carrying strap incl. (-> 13, 14)	Bretelle y inclus (-> 13, 14)	Cinturon portador incl. (-> 13, 14)
14	40 74 836	2	Befestigungshaken (-)	Plastic hook (-)	Accroche (-)	Gancho (-)
15	40 73 725 39	1	Tragegriff	Carry handle		
16	40 74 425	2	Bolzen Tragegriff	Grip bracing	Boulon poignee	Perno de mango
17	00 31 356	1	Scheibe 16,5x24x1	Washer	Rondelle	Arandela
18	00 12 192	1	Sechskantschraube M8x30mm	Screw	Vis	Tornillo
19	00 20 119	1	6Kt.Mu.M8	Hex. Nut	Ecrou frein M8	Tuerca
20	00 30 131	1	Scheibe 8,4 mm	Washer	Rondelle	Arandela

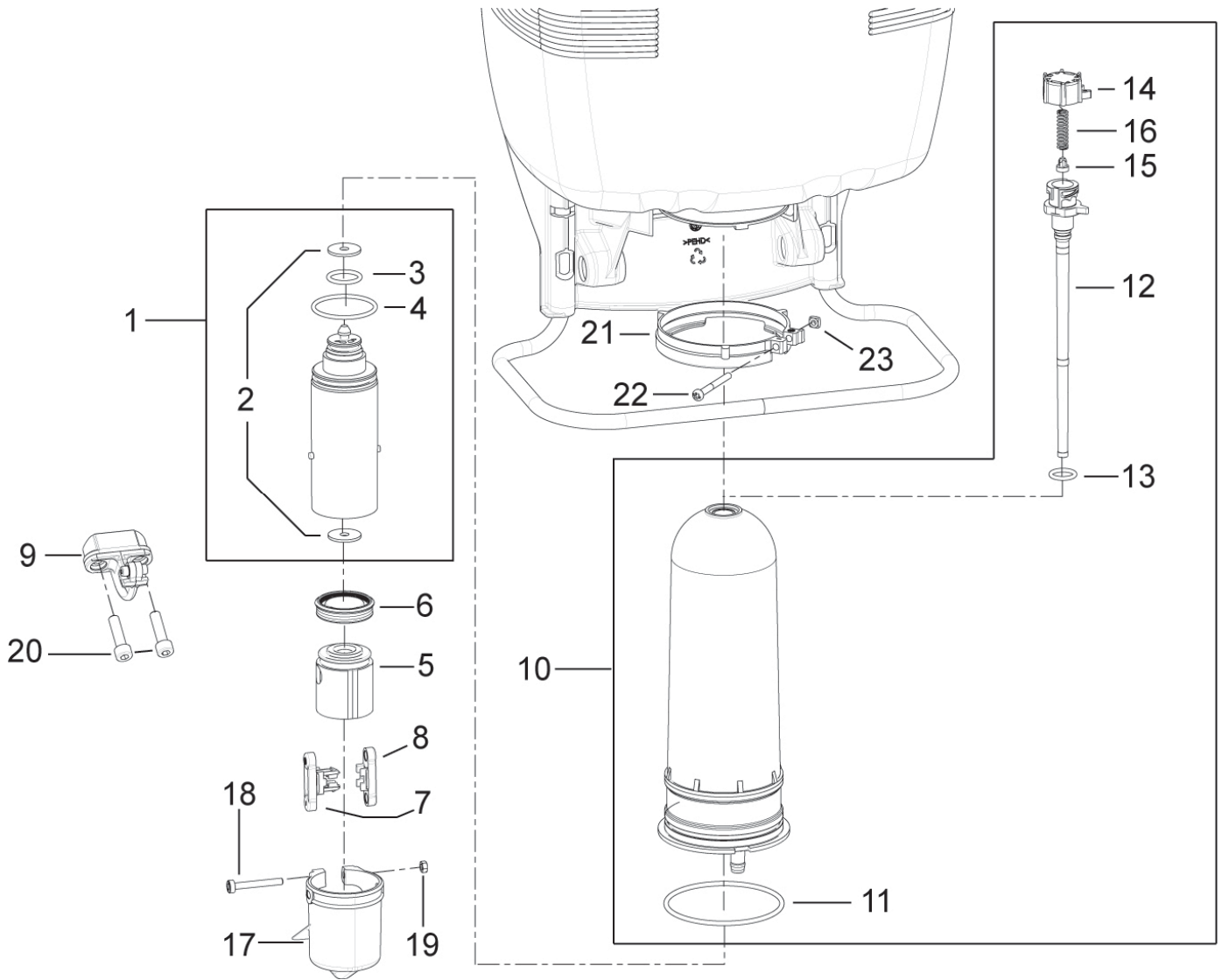


Bild-Nr. Pos.-No. No.Pos. Pos.-No..	Bestell-Nr. Order-No. No. de Cde Ref.-Nr.	Menge Quantity Nombres Cantidad	Kolbenpumpe	Piston pump	Pompe à piston	Bomba piston
1	34 00 504	1	Zylinder Ø 45 mm enth. (-> 1 - 4	Cylinder incl. (-> 1 - 4	Cylindre y inclus (-> 1 - 4	Cilindro incl. (-> 1 - 4
2	40 61 257	2	Ventilplatte 7x26x2 mm	Valve plate	Joint de soupape	Placa de valvula
3	00 62 354	1	O-Ring 22x3 mm	Ring	Joint torique	Anillo
4	00 62 355	1	O-Ring 46x3 mm<-)	Ring <-)	Joint torique <-)	Anillo <-)
5	40 73 558	1	Kolben Ø 44,8 mm	Piston	Piston	Piston
6	44 00 189	1	Manschette VITON	Collar VITON	Manchette VITON	Manguito VITON
7	40 74 408	1	Pleuel mit Zapfen 8/35/8	Connecting rod w. stud	Bielle avec teton	Biela con tapon
8	40 74 409	1	Pleuel ohne Zapfen 8/35/8	Connecting rod w/o stud	Bielle sans teton	Biela sin tapon
9	40 74 262 25	1	Hebel	Lever	Levier	Palanca
10	44 00 322	1	Windkessel enth. (-> 10 - 16	Pressure cylinder incl. (-> 10 - 16	Corps de pompe y inclus (-> 10 - 16	Camara de aire incl. (-> 10 - 16
11	00 62 353	1	O-Ring 88x3,5 mm	Ring	Joint torique	Anillo
12	40 74 323	1	Verstellstück	Adjustment piece	Pièce de réglage	Pieza de ajuste
13	00 62 356	1	O-Ring 16x3 mm	Ring	Joint torique	Anillo
14	40 74 344	1	Verstellkappe	Adjustment cap	Molette de réglage	Caperuza de ajuste
15	40 74 350	1	Dichtstück	Sealing	Joint	Junta
16	00 70 260	1	Druckfeder <-)	Compression spring <-)	Ressort de compression <-)	Resorte de presion <-)
17	40 74 680	1	Schutzkappe	Protection cap	Coiffe protectrice	Caperuza protectora.
18	00 18 340	1	Zylinderschraube M5x40 mm	Screw	Vis	Tornillo
19	00 20 101	1	Sechskantmutter M5	Nut	Écrou	Tuerca
20	00 10 165	2	Zylinderschraube M8x30 mm	Screw	Vis	Tornillo
21	00 66 439	1	Schelle 100x95x18,5 mm	Clamp	Collier	Abrazadera
22	00 11 274	1	Zylinderschraube M5x50/30	Screw	Vis	Tornillo
23	00 21 257	1	Vierkantmutter M5	Nut	Écrou	Tuerca

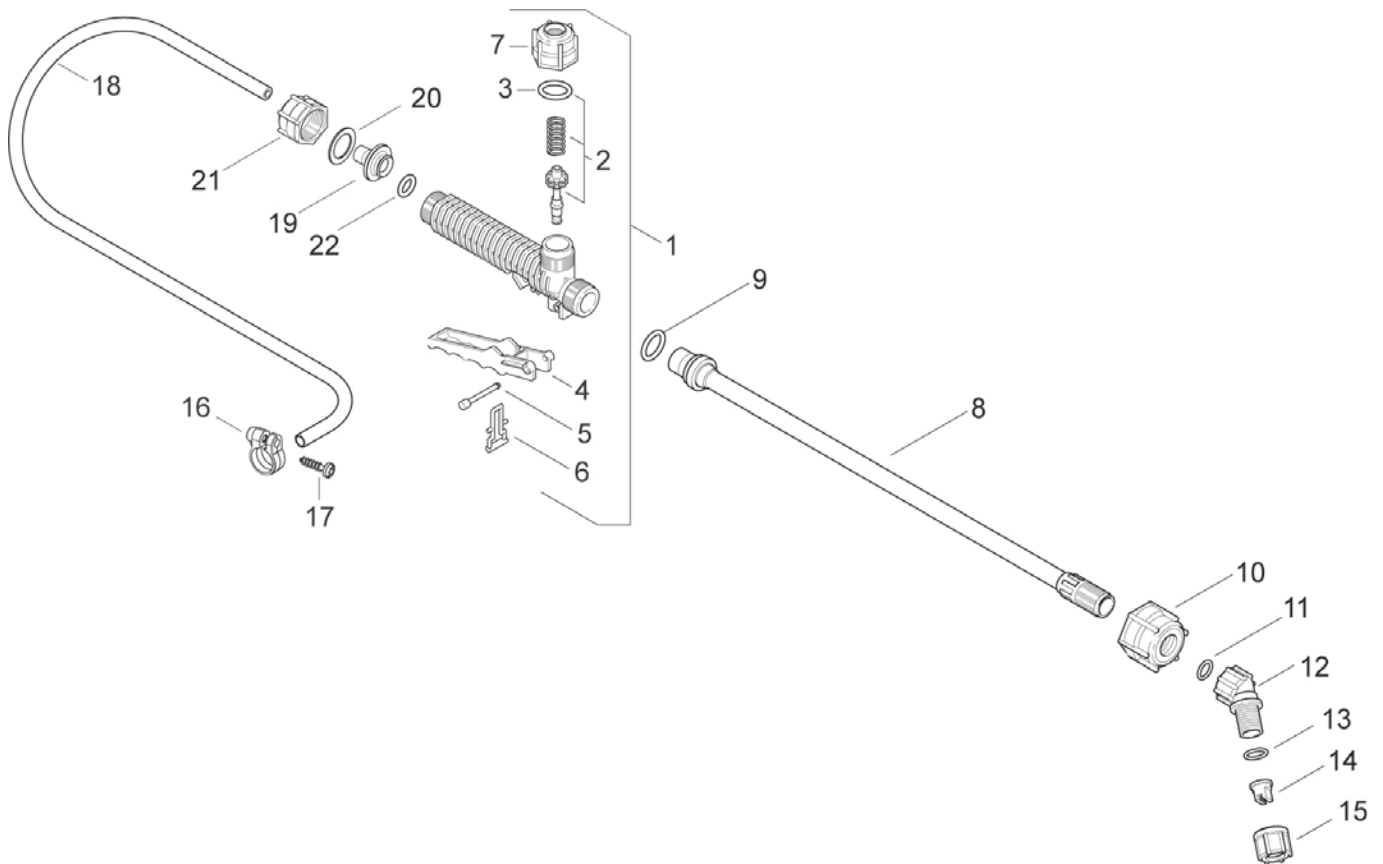


Bild-Nr. Pos.-No. Pos.-No. Pos.-No.	Bestell-Nr. Order-No. No. de Cde Ref.-Nr.	Menge Quantity Nombres Cantidad	Spritzrohr	Spray wand	Tube de pulvérisation	Tube
1	38 00 502	1	Handventil FKM Ausführung enth. (-> 1 - 7)	Shut-off valve incl. (-> 1 - 7)	Robinet d'arrêt y inclus (-> 1 - 7)	Empunadura incl (-> 1 - 7)
2	06 10 410	1	Reparaturset Handventil enth. (-> 2, 3)	Repair kit incl. (-> 2, 3)	Jeu de réparation y inclus (-> 2, 3)	Juego rep. incl (-> 2, 3)
3	00 62 356	1	O-Ring 16x3 mm FKM <-)	O-ring <-)	Joint torique <-)	Anillo <-)
4	40 74 335 25	1	Handhebel	Lever	Levier	Palanca
5	40 74 295 25	1	Bolzen 4,8x26,5 mm	Bolt	Goujon	Perno
6	40 74 329 39	1	Haltebügel Blau	Support bracket	Crochet	Estribo
7	40 74 336	1	Überwurfmutter R 3/4" <-)	Screw cap <-)	Ecrou de raccord <-)	Tuerca <-)
8	49 00 391	1	Spritzrohr	Spray tube	Tube de pulvérisation	Tube
9	00 62 356	1	O-Ring 16x3 mm	O-ring	Joint torique	Anillo
10	40 74 337	1	Überwurfmutter R 3/4"	Screw cap	Ecrou de raccord	Tuerca
11	00 62 359	1	O-Ring 10x2 mm	O-ring	Joint torique	Anillo
12	40 74 527	1	Winkelstück R 3/8"	Elbow	Coude	Codo
13	00 62 357	1	O-Ring 12x2 mm	O-ring	Joint torique	Anillo
14	30 74 205	1	Düse Flachstrahl	Flat spray nozzle	Gicleur à jet plat	Tobera de chorro ancho
15	40 74 148	1	Überwurfmutter R 3/8"	Screw cap	Ecrou de raccord	Tuerca
16	00 66 463	1	Schelle 16,5/20,5x11	Clamp	Collier	Abrazadera
17	00 18 363	1	Li Shr 5x20	Screw	Vis parker 5x20	Tornillo
18	00 64 632	1	PVC-Schlauch 10x3x1300	Hose	Tuyau	Manguera
19	40 74 500	1	Klemmstück	Clamp	Pièce de serrage	Abrazadera
20	00 31 356	1	Scheibe 16,5x24x1 mm	Washer	Rondelle	Arandela
21	40 74 337	1	Überwurfmutter R3/4"	Screw cap	Ecrou de raccord	Tuerca
22	00 62 358	1	O-Ring 10x3 mm	Ring	Joint torique	Anillo

Bestell-Nr. Order-No. No. de Cde Ref.-Nr.	Menge Quantity Nombres Cantidad	Seite Page Page Pagina
00 10 165	2	3
00 11 274	1	2
00 11 274	1	3
00 12 192	1	2
00 18 340	1	3
00 18 363	1	4
00 20 101	1	3
00 20 119	1	2
00 21 257	1	2
00 21 257	1	3
00 30 131	1	2
00 31 356	1	2
00 31 356	1	4
00 62 353	1	3
00 62 354	1	3
00 62 355	1	3
00 62 356	1	3
00 62 356	1	4
00 62 356	1	4
00 62 357	1	4
00 62 358	1	4
00 62 359	1	4

Bestell-Nr. Order-No. No. de Cde Ref.-Nr.	Menge Quantity Nombres Cantidad	Seite Page Page Pagina
00 64 632	1	4
00 66 439	1	2
00 66 439	1	3
00 66 463	1	4
00 70 260	1	3
06 10 410	1	4
30 74 205	1	4
32 00 503	1	2
34 00 504	1	3
38 00 502	1	4
40 35 111 25	1	2
40 61 257	2	3
40 61 346	1	2
40 61 464	1	2
40 73 558	1	3
40 73 725 39	1	2
40 74 123	1	2
40 74 148	1	4
40 74 262 25	1	3
40 74 295 25	1	4
40 74 323	1	3
40 74 329 39	1	4

Bestell-Nr. Order-No. No. de Cde Ref.-Nr.	Menge Quantity Nombres Cantidad	Seite Page Page Pagina
40 74 335 25	1	4
40 74 336	1	4
40 74 337	1	4
40 74 337	1	4
40 74 344	1	3
40 74 350	1	3
40 74 408	1	3
40 74 409	1	3
40 74 410	2	2
40 74 425	2	2
40 74 500	1	4
40 74 527	1	4
40 74 680	1	3
40 74 836	2	2
42 00 106	1	2
43 00 340 01	2	2
44 00 189	1	3
44 00 322	1	3
48 00 259	1	2
49 00 391	1	4

D
**Allgemeine Richtlinien
für die Bestellung von
Original SOLO Ersatzteilen:**

Voraussetzung für eine reibungslose Erledigung sind folgende Angaben:

1. Ersatzteil-Bestellnummer
2. Gewünschte Anzahl
3. Typenbezeichnung des Geräts

Diese Ersatzteilliste ist für die Lieferung und Ausstattung von SOLO Erzeugnissen unverbindlich. Im Interesse der technischen Weiterentwicklung bleiben Konstruktionsänderungen vorbehalten.

GB
**General Directions for
Ordering Original SOLO
Spare Parts:**

For correct and diligent processing of your order, please give the following information:

1. Spare Part number
2. Quantity
3. Model and serial number
4. Shipping instructions

Delivery is made in accordance with our general sales and delivery conditions. This spare parts list is non-committal for us with regard to delivery and layout of SOLO products. In favour of technical improvements, design modifications are subject to change without notice.

F
**Directives générales pour
les commandes de pièces
de rechange d'origine SOLO:**

Il est indispensable de préciser dans toutes les commandes de pièces:

1. le numéro de référence de la pièce
2. la quantité
3. le type de la machine
4. le mode d'expédition

Les livraisons sont effectuées dans le cadre de nos conditions générales de vente. Toutes modifications réservées.

E
**Directivas Generales de
pedido de la firma SOLO:**

Por adelantado de un arreglo sin dificultades necesitamos siguientes indicaciones:

1. Número de repuesto
2. Numero de cantidad
3. Modelo y número de serial
4. Instrucción de Envío

Esta lista de repuestos no es obligatoria para los envíos y/o forma de equipo de los productos SOLO. En el interés del constante desarrollo debemos reservarnos el derecho de cambios.