
D	<i>Ersatzteilliste</i>	Schaumsprüher 309 FB	Inhaltsverzeichnis	Seite
			Grundgerät	2
			Spritzrohr	3
			Ersatzteile	4
			Bestell-Richtlinien	4
GB	<i>Spare parts list</i>	Foam sprayer 309 FB	Table of contents	Page
			Basic Unit	2
			Spray wand	3
			Spare Parts	4
			Directions for Ordering	4
F	<i>Liste de pièces de rechange</i>	Pulvérisateur de mousse 309 FB	Table des matières	Page
			Appareil de Base	2
			Tube de pulvérisation	3
			Pièces de rechange	4
			Directives pour les commandes	4
E	<i>Lista de piezas de recambio</i>	Pulverizador de espuma 309 FB	Indice	Página
			Unidad	2
			Tubo	3
			Piezas de recambio	4
			Directivas de pedino	4

<http://www.solo-germany.com>
e-mail: info@solo-germany.com

Telefon 07031/301-0
Telefax 07031/301-130
Export 07031/301-149

Zentral-Ersatzteilservice
Telefon 07031/301-209
Telefax 07031/301-206

SOLO Kleinmotoren GmbH
Postfach 60 01 52
D-71050 Sindelfingen
Germany

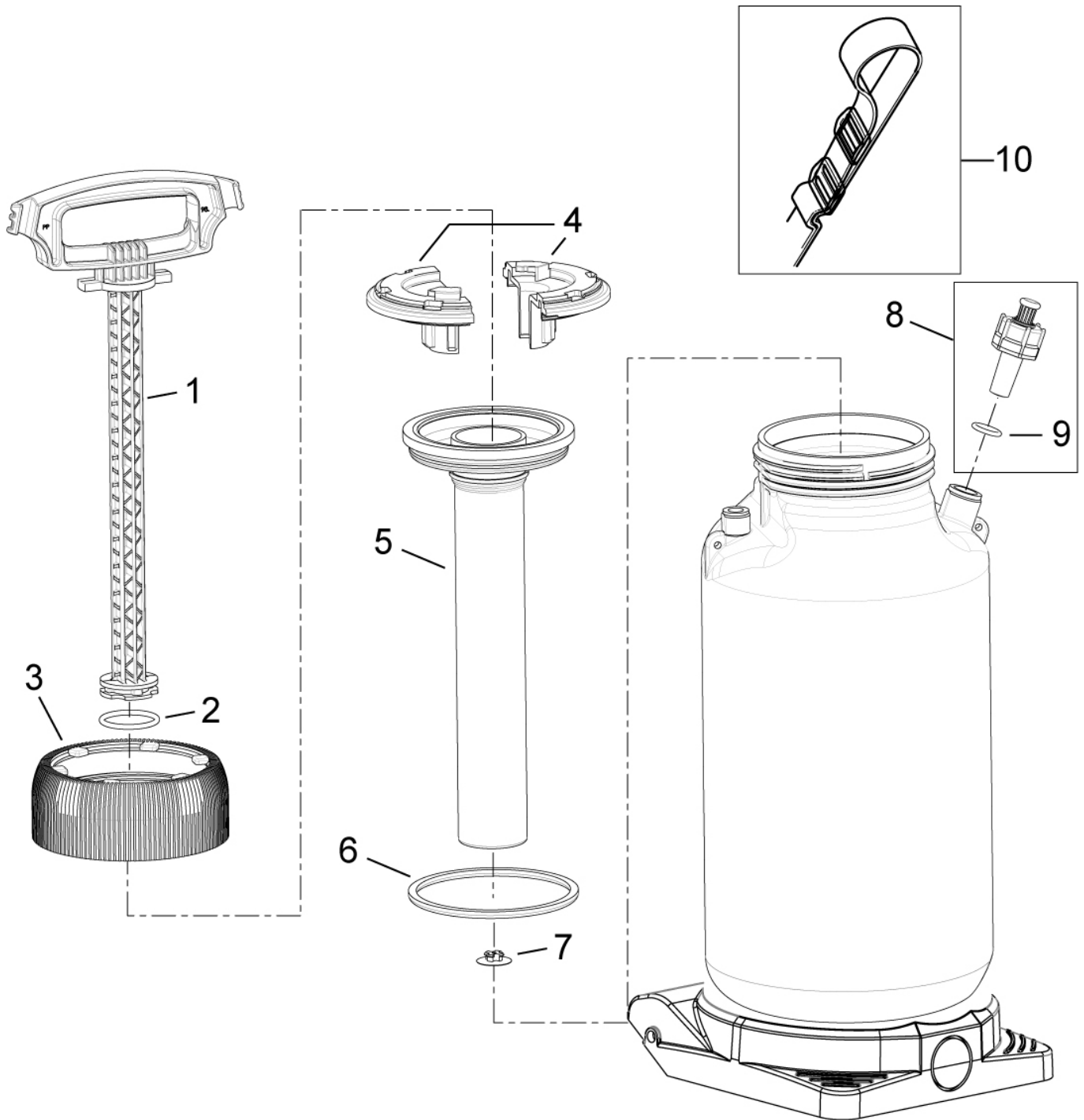


Bild-Nr. Pos.-No. Pos.-No. Pos.-No.	Bestell-Nr. Order-No. No. de Cde Ref.-Nr.	Menge Quantity Nombres Cantidad	Grundgerät	Basic Unit	Appareil de Base	Unidad
1	12957	1	Kolben 41,00	Piston	Piston	Piston
2	10719	1	O.RING 36X3,5 EPDM	O-ring	Joint torique	Anillo
3	12910	1	Schraubdeckel blau	Tank lid	Ecrou	Tuerca
4	13118	2	Führungshälfte	Guide	Support cylindre	Guia
5	12954	1	Zyl.42,00 kt.	Cylinder	Cylindre	Cilindro
6	12749	1	Dic.Ring99,5 x 111 EPDM	Gasket	Joint	Anillo de junta
7	11506	1	Ventil Pilz. EPDM	Valve EPDM	Soupape	Valvula
8	13487	1	Ventil Überdruck EPDM enth. (-> 8, 9	Pressure relief valve incl. (-> 8, 9	Soupape y inclus (-> 8, 9	Valvula de sobrepresion incl. (-> 8, 9
9	10713	1	O.Ring 16x3 EPDM <-)	O-ring <-)	Joint torique <-)	Anillo <-)
10	13365	1	Tragegurt	Carrying strap	Bretelles	El tirante

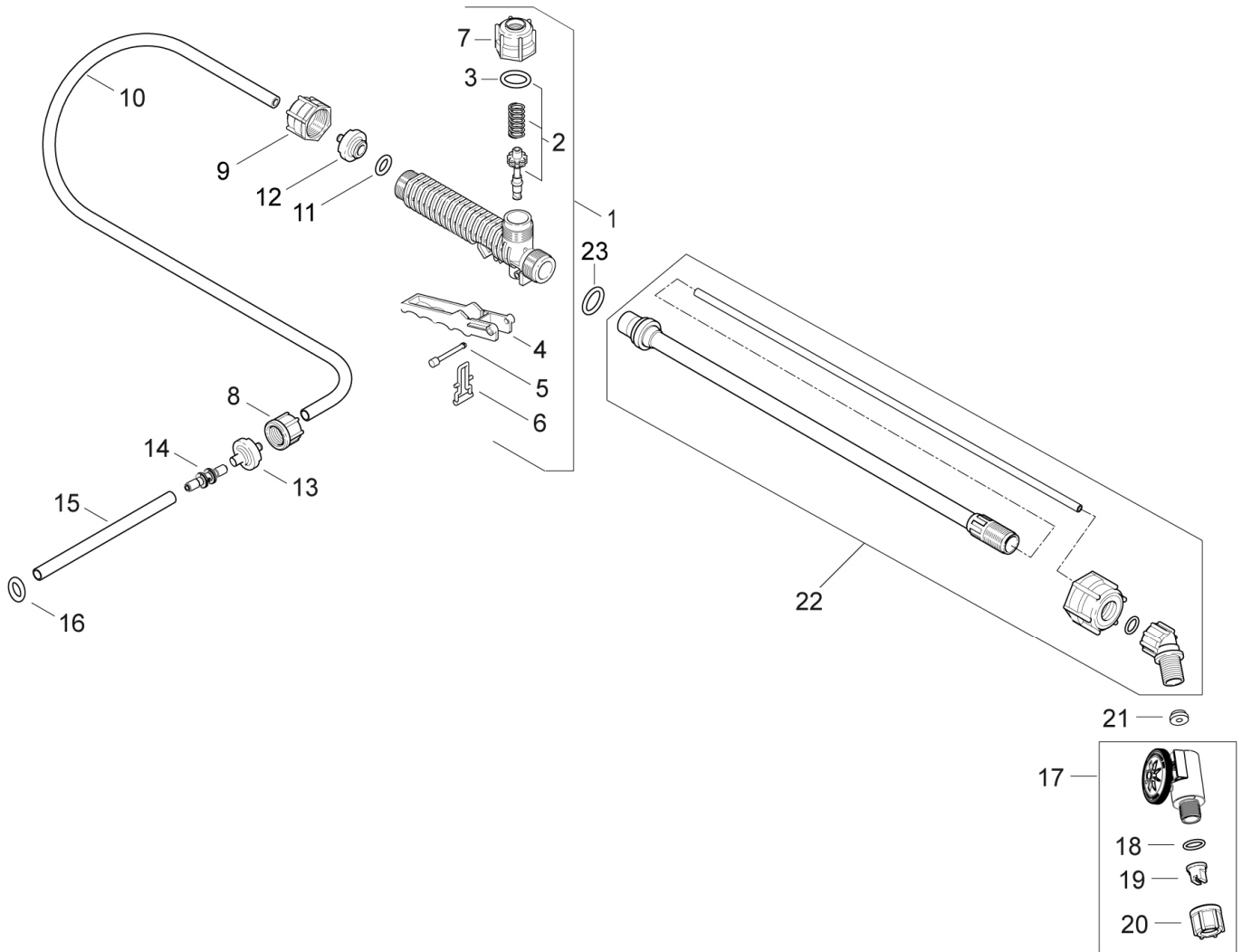


Bild-Nr. Pos.-No. Pos.-No.	Bestell-Nr. Order-No. No. de Cde Ref.-Nr.	Menge Quantity Nombres Cantidad	Spritzrohr	Spray wand	Tube de pulvérisation	Tubo
1	12598	1	Handventil EPDM Ausführung enth. (-> 2 - 8)	Shut-off valve incl. (-> 2 - 8)	Robinet d'arrêt y inclus (-> 2 - 8)	Empunadura incl (-> 2 - 8)
2	11634	1	Reparaturset Handventil enth. (-> 3, 4)	Repair kit incl. (-> 3, 4)	Jeu de réparation y inclus (-> 3, 4)	Juego rep. incl (-> 3, 4)
3	10713	1	O-Ring 16x3 mm EPDM <-)	O-ring <-)	Joint torique <-)	Anillo <-)
4	13095	1	Handhebel	Lever	Levier	Palanca
5	13073	1	Bolzen 4,8x26,5 mm	Bolt	Goujon	Perno
6	13090	1	Haltebügel Blau	Support bracket	Crochet	Estribo
7	13098	1	Überwurfmutter R 3/4" <-)	Screw cap <-)	Ecrou de raccord <-)	Tuerca <-)
8	13112	1	Überwurfmutter R 1/2"	Screw nut	Ecrou de raccord	Tuerca
9	13249	1	Überwurfmutter R 3/4"	Screw cap	Ecrou de raccord	Tuerca
10	10734	1	Schlauch 5x2x1400	Reinforced tube	Tuyau	Manguera reforzada
11	10714	1	O-ring 10x3 EPDM	O-ring	Joint torique	Anillo
12	13151	1	Klemmstück	Clamp	Piece de serrage	Abrazadera
13	13121	1	Verb. Stück 4x29	Connection	Olive de serrage	Connexion
14	14726	1	Luftendüsung	Air injection	Injection d'air	Inyeccion de aire
15	14662	1	Rohr PE 4x1x6x500MM	Tube	Tuyau	Tubo
16	10721	1	O-Ring 13X3 EPDM	O-ring	Joint torique	Anillo
17	12531	1	Schaumversteleinheit G3/8" EPDM enth. (-> 17 - 20)	Foam regulator incl. (-> 17 - 20)	Regulateur mousse y inclus (-> 17 - 20)	Regulador espuma incl (-> 17 - 20)
18	10720	1	O-Ring 12x2 mm EPDM	O-ring	Joint torique	Anillo
19	13169	1	Düse Flachstrahl	Flat spray nozzle	Gicleur à jet plat	Tobera de chorro ancho
20	13002	1	Überwurfmutter R 3/8" <-)	Screw cap <-)	Ecrou de raccord <-)	Tuerca <-)
21	14712	1	Formdichtung EPDM	Gasket	Joint	Junta
22	14774	1	Spritzrohr vs. ET	Spray tube	Tube de pulvérisation	Tubo
23	10713	1	O-Ring 16x3 mm EPDM	O-ring	Joint torique	Anillo

Bestell-Nr. Order-No. No. de Cde Ref.-Nr.	Menge Quantity Nombres Cantidad	Seite Page Page Pagina	Bestell-Nr. Order-No. No. de Cde Ref.-Nr.	Menge Quantity Nombres Cantidad	Seite Page Page Pagina	Bestell-Nr. Order-No. No. de Cde Ref.-Nr.	Menge Quantity Nombres Cantidad	Seite Page Page Pagina
10713	1	2	12598	1	3	13118	2	2
10713	1	3	12749	1	2	13121	1	3
10713	1	3	12910	1	2	13151	1	3
10714	1	3	12954	1	2	13169	1	3
10719	1	2	12957	1	2	13249	1	3
10720	1	3	13002	1	3	13365	1	2
10721	1	3	13073	1	3	13487	1	2
10734	1	3	13090	1	3	14662	1	3
11506	1	2	13095	1	3	14712	1	3
11634	1	3	13098	1	3	14726	1	3
12531	1	3	13112	1	3	14774	1	3

D

Allgemeine Richtlinien für die Bestellung von Original SOLO Ersatzteilen:

Voraussetzung für eine reibungslose Erledigung sind folgende Angaben:

1. Ersatzteil-Bestellnummer
2. Gewünschte Anzahl
3. Typenbezeichnung des Geräts

Diese Ersatzteilliste ist für die Lieferung und Ausstattung von SOLO Erzeugnissen unverbindlich.

Im Interesse der technischen Weiterentwicklung bleiben Konstruktionsänderungen vorbehalten.

GB

General Directions for Ordering Original SOLO Spare Parts:

For correct and diligent processing of your order, please give the following information:

1. Spare Part number
2. Quantity
3. Model and serial number
4. Shipping instructions

Delivery is made in accordance with our general sales and delivery conditions. This spare parts list is non-committal for us with regard to delivery and layout of SOLO products. In favour of technical improvements, design modifications are subject to change without notice.

F

Directives générales pour les commandes de pièces de rechange d'origine SOLO:

Il est indispensable de préciser dans toutes les commandes de pièces:

1. le numéro de référence de la pièce
2. la quantité
3. le type de la machine
4. le mode d'expédition

Les livraisons sont effectuées dans le cadre de nos conditions générales de vente.

Toutes modifications réservées.

E

Directivas Generales de pedido de la firma SOLO:

Por adelantado de un arreglo sin dificultades necesitamos siguientes indicaciones:

1. Número de repuesto
2. Numero de cantidad
3. Modelo y número de serial
4. Instrucción de Envío

Esta lista de repuestos no es obligatoria para los envíos y/o forma de equipo de los productos SOLO.

En el interés del constante desarrollo debemos reservarnos el derecho de cambios.