
D	<i>Ersatzteilliste</i>	Druckspritze Cleaner	305 B	Inhaltsverzeichnis	Seite
				Grundgerät	2
				Spritzrohr	3
				Ersatzteile	4
				Bestell-Richtlinien	4
GB	<i>Spare parts list</i>	Pressure sprayer Cleaner	305 B	Table of contents	Page
				Basic Unit	2
				Spray wand	3
				Spare Parts	4
				Directions for Ordering	4
F	<i>Liste de pièces de rechange</i>	Pulvérisateur à pression préalable Cleaner	305 B	Table des matières	Page
				Appareil de Base	2
				Tube de pulvérisation	3
				Pièces de rechange	4
				Directives pour les commandes	4
E	<i>Lista de piezas de recambio</i>	Pulverizador de previa presión Cleaner	305 B	Indice	Página
				Unidad	2
				Tubo	3
				Piezas de recambio	4
				Directivas de pedino	4

<http://www.solo-germany.com>
e-mail: info@solo-germany.com

Telefon 07031/301-0
Telefax 07031/301-130
Export 07031/301-149

Zentral-Ersatzteilservice
Telefon 07031/301-209
Telefax 07031/301-206

SOLO Kleinmotoren GmbH
Postfach 60 01 52
D-71050 Sindelfingen
Germany

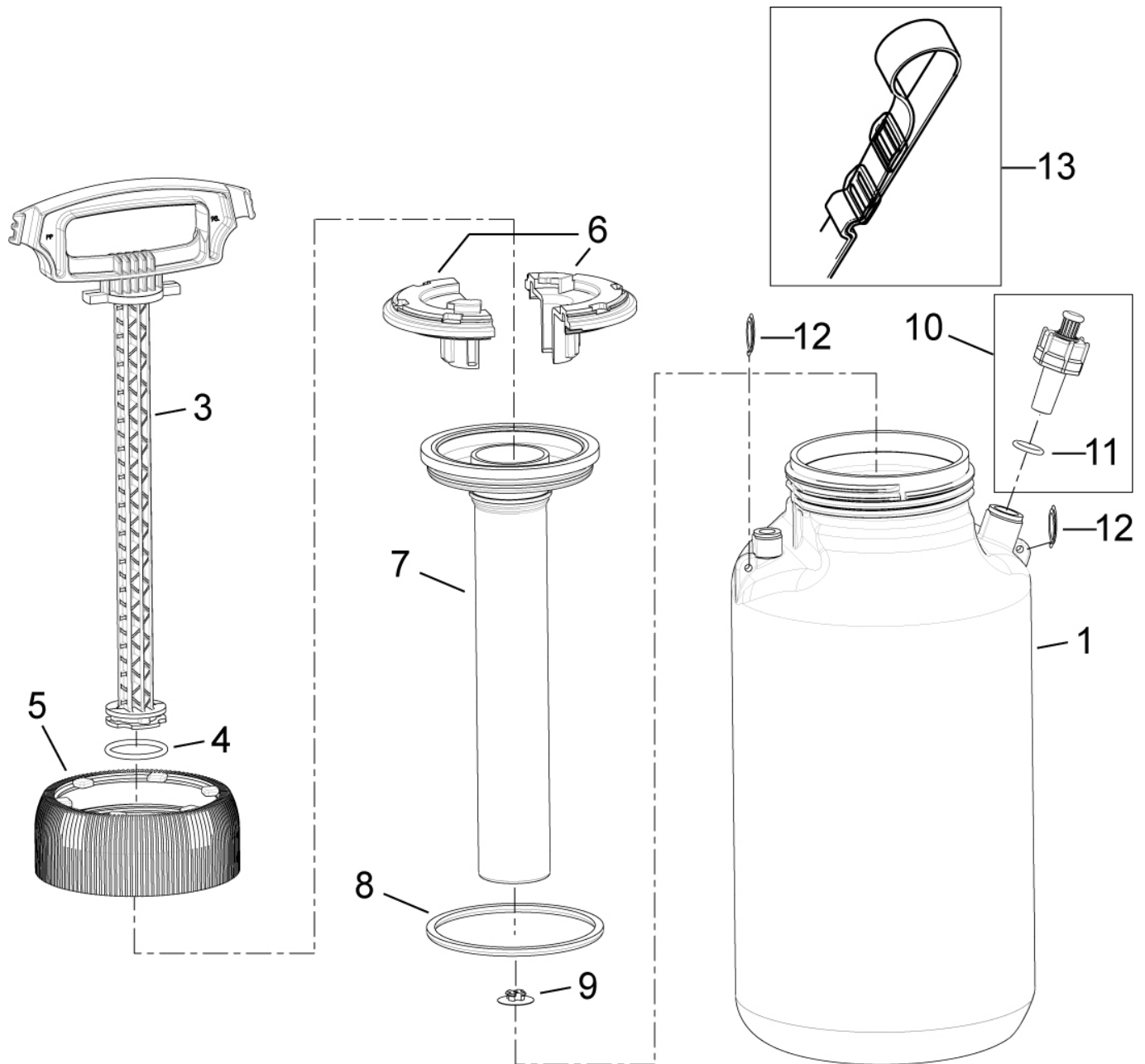


Bild-Nr. Pos.-No. Pos.-No. Pos.-No.	Bestell-Nr. Order-No. No. de Cde Ref.-Nr.	Menge Quantity Nombres Cantidad	Grundgerät	Basic Unit	Appareil de Base	Unidad
1	30 71 011	1	Behälter 5l	Tank	Reservoir	Deposito
3	40 73 835	1	Kolben 41,00	Piston	Piston	Piston
4	00 62 369	1	O.RING 36X3,5 EPDM	O-ring	Joint torique	Anillo
5	40 73 528 39	1	Schraubdeckel blau	Tank lid	Ecrou	Tuerca
6	40 74 387 52	2	Führungshälfte	Guide	Support cylindre	Guia
7	40 73 834 52	1	Zyl.42,00 kt.	Cylinder	Cylindre	Cilindro
8	40 61 347	1	Dic.Ring99,5 x 111 EPDM	Gasket	Joint	Anillo de junta
9	00 94 352	1	Ventil Pilz. EPDM	Valve EPDM	Soupape	Valvula
10	48 00 262	1	Ventil Überdruck EPDM enth. (-> 10, 11	Pressure relief valve incl. (-> 10, 11	Soupape y inclus (-> 10, 11	Valvula de sobrepresion incl. (-> 10, 11
11	00 62 363	1	O.Ring 16x3 EPDM <-)	O-ring <-)	Joint torique <-)	Anillo <-)
12	00 43 106	2	Schlüsselring vernickelt	Spring ring	Anneau d'attache	Pasador
13	00 98 106	1	Gurt 1600x25	Carrying strap	Bretelles	El tirante

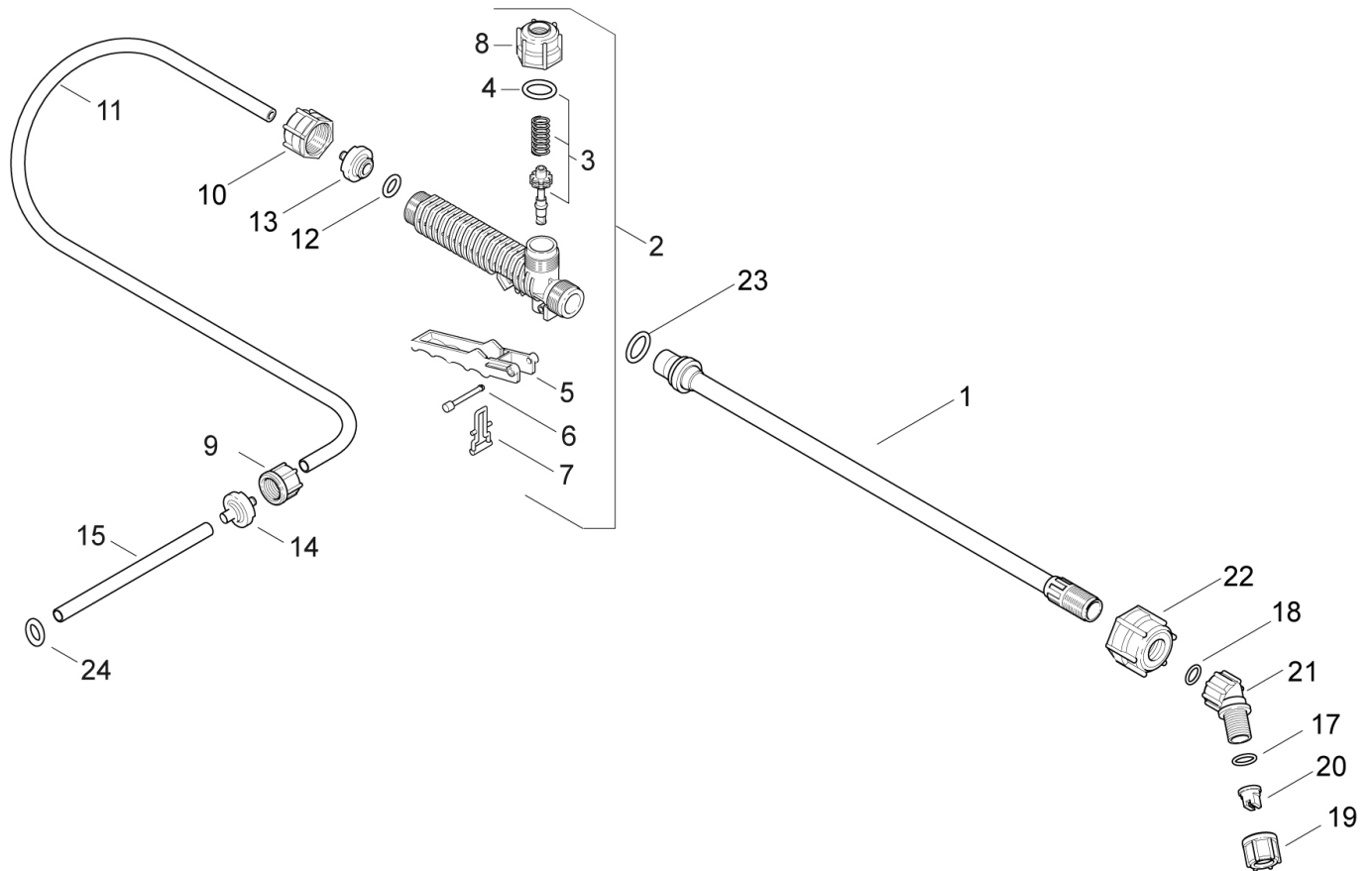


Bild-Nr. Pos.-No. Pos.-No. Pos.-No.	Bestell-Nr. Order-No. No. de Cde Ref.-Nr.	Menge Quantity Nombres Cantidad	Spritzrohr	Spray wand	Tube de pulvérisation	Tube
1	49 00 391	1	Spritzrohr	Spray tube	Tube de pulvérisation	Tube
2	38 00 501	1	Handventil EPDM Ausführung enth. (-> 2 - 8)	Shut-off valve incl. (-> 2 - 8)	Robinet d'arrêt y inclus (-> 2 - 8)	Empunadura incl (-> 2 - 8)
3	06 10 409	1	Reparaturset Handventil enth. (-> 3, 4)	Repair kit incl. (-> 3, 4)	Jeu de réparation y inclus (-> 3, 4)	Juego rep. incl (-> 3, 4)
4	00 62 363	1	O-Ring 16x3 mm EPDM (-)	O-ring (-)	Joint torique (-)	Anillo (-)
5	40 74 335 25	1	Handhebel	Lever	Levier	Palanca
6	40 74 295 25	1	Bolzen 4,8x26,5 mm	Bolt	Goujon	Perno
7	40 74 329 39	1	Haltebügel Blau	Support bracket	Crochet	Estribo
8	40 74 336	1	Überwurfmutter R 3/4" (-)	Screw cap (-)	Ecrou de raccord (-)	Tuerca (-)
9	40 74 362	1	Überwurfmutter R 1/2"	Screw nut	Ecrou de raccord	Tuerca
10	40 74 999	1	Überwurfmutter R 3/4"	Screw cap	Ecrou de raccord	Tuerca
11	00 64 117	1	Schlauch 5x2x1400	Reinforced tube	Tuyau	Manguera reforzada
12	00 62 364	1	O-ring 10x3 EPDM	O-ring	Joint torique	Anillo
13	40 74 484	1	Klemmstück	Clamp	Piece de serrage	Abrazadera
14	40 74 399	1	Verb.Stück 4x29	Connection	Olive de serrage	Connexion
15	00 64 411	1	Rohr 8x1x277	Tube	Tuyau	Tube
17	00 62 370	1	O-Ring 12x2 mm EPDM	O-ring	Joint torique	Anillo
18	00 62 368	1	O-Ring 10x2 mm EPDM	O-ring	Joint torique	Anillo
19	40 74 148	1	Überwurfmutter R 3/8"	Screw cap	Ecrou de raccord	Tuerca
20	30 74 205	1	Düse Flachstrahl	Flat spray nozzle	Gicleur à jet plat	Tobera de chorro ancho
21	40 74 527	1	Winkelstück R 3/8"	Elbow	Coude	Codo
22	40 74 337	1	Überwurfmutter R 3/4"	Screw cap	Ecrou de raccord	Tuerca
23	00 62 363	1	O-Ring 16x3 mm EPDM	O-ring	Joint torique	Anillo
24	00 62 371	1	O-Ring 13x3 EPDM	O-ring	Joint torique	Anillo

Bestell-Nr. Order-No. No. de Cde Ref.-Nr.	Menge Quantity Nombres Cantidad	Seite Page Page Pagina
00 43 106	2	2
00 62 363	1	2
00 62 363	1	3
00 62 363	1	3
00 62 364	1	3
00 62 368	1	3
00 62 369	1	2
00 62 370	1	3
00 62 371	1	3
00 64 117	1	3
00 64 411	1	3
00 94 352	1	2

Bestell-Nr. Order-No. No. de Cde Ref.-Nr.	Menge Quantity Nombres Cantidad	Seite Page Page Pagina
00 98 106	1	2
06 10 409	1	3
30 71 011	1	2
30 74 205	1	3
38 00 501	1	3
40 61 347	1	2
40 73 528 39	1	2
40 73 834 52	1	2
40 73 835	1	2
40 74 148	1	3
40 74 295 25	1	3
40 74 329 39	1	3

Bestell-Nr. Order-No. No. de Cde Ref.-Nr.	Menge Quantity Nombres Cantidad	Seite Page Page Pagina
40 74 335 25	1	3
40 74 336	1	3
40 74 337	1	3
40 74 362	1	3
40 74 387 52	2	2
40 74 399	1	3
40 74 484	1	3
40 74 527	1	3
40 74 999	1	3
48 00 262	1	2
49 00 391	1	3

D

Allgemeine Richtlinien für die Bestellung von Original SOLO Ersatzteilen:

Voraussetzung für eine reibungslose Erledigung sind folgende Angaben:

1. Ersatzteil-Bestellnummer
2. Gewünschte Anzahl
3. Typenbezeichnung des Geräts

Diese Ersatzteilliste ist für die Lieferung und Ausstattung von SOLO Erzeugnissen unverbindlich.

Im Interesse der technischen Weiterentwicklung bleiben Konstruktionsänderungen vorbehalten.

GB

General Directions for Ordering Original SOLO Spare Parts:

For correct and diligent processing of your order, please give the following information:

1. Spare Part number
2. Quantity
3. Model and serial number
4. Shipping instructions

Delivery is made in accordance with our general sales and delivery conditions. This spare parts list is non-committal for us with regard to delivery and layout of SOLO products. In favour of technical improvements, design modifications are subject to change without notice.

F

Directives générales pour les commandes de pièces de rechange d'origine SOLO:

Il est indispensable de préciser dans toutes les commandes de pièces:

1. le numéro de référence de la pièce
2. la quantité
3. le type de la machine
4. le mode d'expédition

Les livraisons sont effectuées dans le cadre de nos conditions générales de vente.

Toutes modifications réservées.

E

Directivas Generales de pedido de la firma SOLO:

Por adelantado de un arreglo sin dificultades necesitamos siguientes indicaciones:

1. Número de repuesto
2. Numero de cantidad
3. Modelo y número de serial
4. Instrucción de Envío

Esta lista de repuestos no es obligatoria para los envíos y/o forma de equipo de los productos SOLO.

En el interés del constante desarrollo debemos reservarnos el derecho de cambios.