

solo®

Návod k obsluhu

Tlakový postrekovač 256 / 257 / 258

- vid' originálny návod - obrázky

Rozobratie:

https://youtu.be/bd-_Mz1ZYMA

Prosíme odložte si žltý reklamačný lístok, nájdete v kartóne, pre prípad reklamácie!!!!

Uskladnenie:

Pozor pred mrazom!!!!

Doporučená teplota uskladnenia nad 10°C.

Karbónové predĺženia:

krehký materiál.

Uskladnenie:

Pozor pred mrazom a nárazom!!!!

Doporučená teplota uskladnenia nad 10°C



Pozor:

Pred prvým uvedením do prevádzky si pozorne prečítajte tento návod k obsluhu a dbajte na bezpodmienečnom dodržaní bezpečnostných predpisov.

Fig. 1



Fig. 3

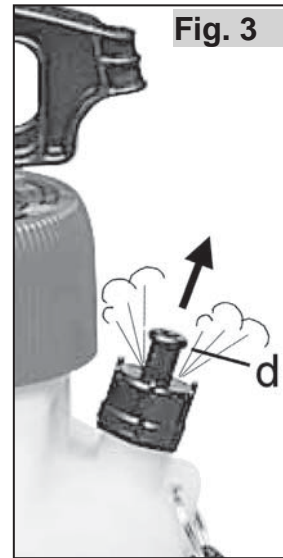


Fig. 2

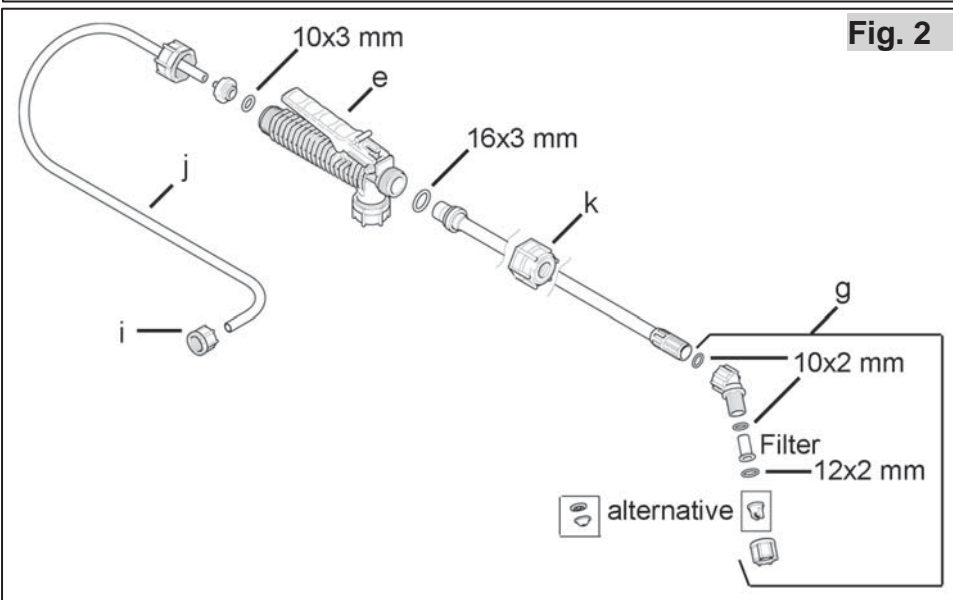


Fig. 4



Fig. 5

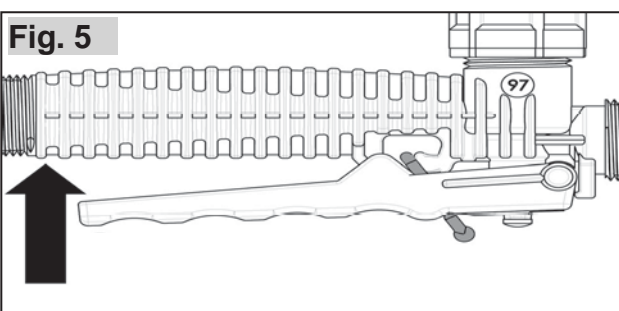
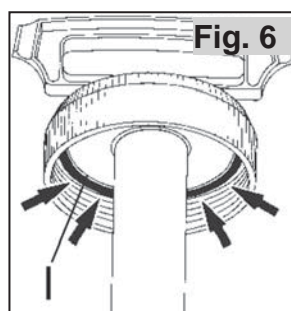
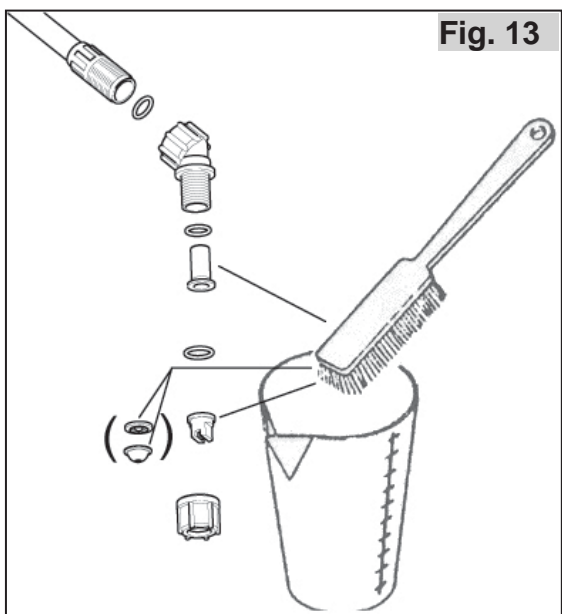
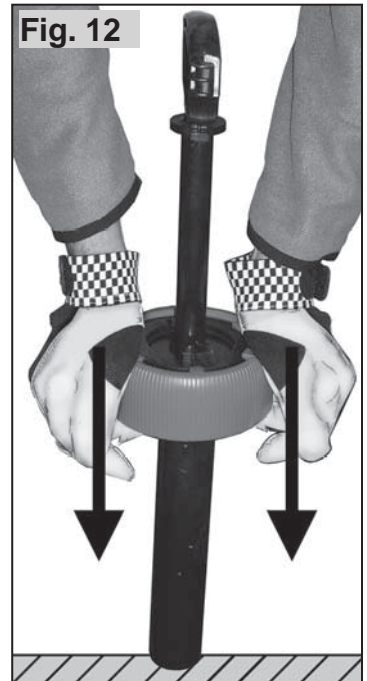
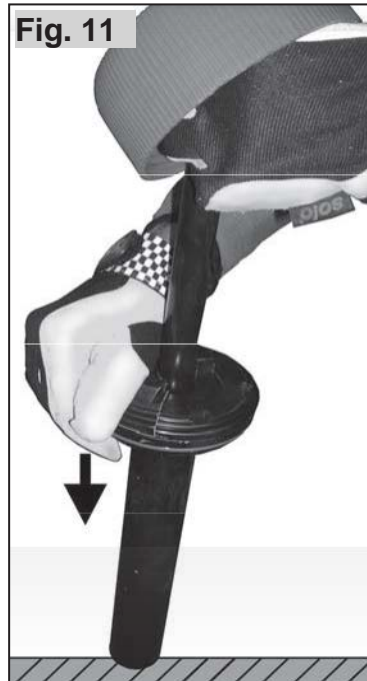
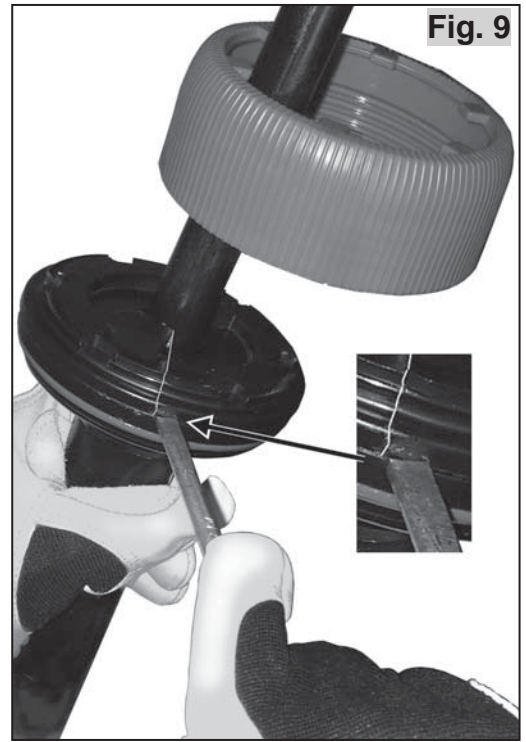


Fig. 6





Obsah

Úvod

Technické údaje

Bezpečnostné pokyny

Montáž

Uvedenie do prevádzky

Čistenie, údržba a skladovanie

Poruchy

Náhradné diely a záruka

Úvod

Blahoželáme Vám k nákupu nového tlakového postrekovača SOLO a veríme, že s týmto moderným prístrojom pre ochranu rastlín budete spokojný.

SOLO pracuje stále na ďalšom vývoji svojich produktov. Musíme si preto vyhraďiť zmeny obsahu dodávky čo do tvaru, techniky a vybavenia.

Z vyobrazenia a údajov v tomto návode nemôžu byť vyvodzované žiadne nároky.

Aby ste zaistili dlhodobú funkčnosť Vášho postrekovača, dbajte, prosím, presne na pokyny uvedené v návode.

1. Technické údaje

Maximálna náplň 0,5 l (model 256)

7,5 l (model 257)

9,0 l (model 258)

* originál návod

2. Bezpečnostné pokyny

Dodržanie tohto návodu k obsluhu je predpokladom pre správne použitie postrekovača.

Pred každým použitím je nevyhnutné postrekovač skontrolovať – hlavne bezpečnostný ventil (1)*.

Postrekovač je vhodný k striekaniu odsúhlasených tekutých prostriedkov k ochrane rastlín, k likvidácii škodcov, plevela a tekutých hnojív, ktoré sú k dostaniu u autorizovaných predajcov.

K čisteniu a údržbe v domácnostiach sú vhodné tiež ako čističe okien, autovosky a konzervačné prostriedky neobsahujúce rozpúšťadlá.

Pri zmene postrekového prostriedku je nutné postrekovač vyčistiť. Zamedzí sa tým eventuálnym chemickým reakciám.

Nepoužívajte tekutiny s teplotou nad 40° C. Kvôli telesnému ohrozeniu smú byť s tlakovým postrekovačom striekané len vyššie uvedené tekuté prostriedky. Dezinfekčné a impregnačné prostriedky sa nesmú používať.

Nikdy nenechajte stáť naplnený a natlakovaný postrekovač na dlhšiu dobu bez dohľadu.

Z bezpečnostných dôvodov nesmú postrekovač používať deti a mladiství pod 16 rokov a osoby, ktoré nie sú oboznámené s týmto návodom k obsluhu.

Zamedzte deťom prístup k postrekovaču.

Užívateľ je zodpovedný voči ďalším osobám.

Pred demontážou ktoréhokoľvek dielu a pred otvorením čerpadla je nutné tlakový postrekovač zbaviť tlaku zatiahnutím za bezpečnostný ventil (1)*. Pred zatiahnutím za bezpečnostný ventil musí stáť postrekovač vždy rovno.

Upozornenie: Nepribližujte sa tvárou.

Nevystavujte postrekovač vysokým teplotám.

V dobe výroby niesú známe výrobcovi žiadne prostriedky pre ochranu rastlín odsúhlasené príslušným úradom, ktoré by spôsobovali škody na materiáloch postrekovača.

3. Montáž

V dodávke nájdete nasledujúce diely:

- rukoväť s ručným ovládacím ventilom a hadičkou
- trubica postreku
- alternatívna tryska s tesniacim krúžkom
- nosný popruh

Pevne prišroubujte trubicu postreku k ručnému ovládaciemu ventilu. Prevlečnú maticu pritom nasadte rovno a pevne ju dotiahnite rukou – nepoužívajte násilie a žiadny nástroj!

V dobe mimo prácu zasuňte trubicu postreku do držiaka na rukoväti.

Nasadte oba konce transportného popruhu do príslušných otvorov.

4. Uvedenie do prevádzky

Pred demontážou akéhokoľvek dielu a pred otvorením čerpadla sa musí postrekovač

zbaviť tlaku zatiahnutím za bezpečnostný ventil (1)*!

Pri zatiahnutí za bezpečnostný ventil musí stáť postrekovač vždy rovno.

Postrekový prostriedok sa plní otvorom po vyšroubovaní čerpadla.

Zatlačte rukoväť čerpadla úplne nadol a otočte ňou doľava (proti smeru hodinových ručičiek). Čerpadlo vyťahnite. Nepoužívajte žiadny nástroj. Naplňte postrekovú tekutinu maximálne po značku na nádrži:

model 256: 5 litrov

model 257: 7,5 litrov

model 258: 9 litrov

Dbajte pritom na všetky bezpečnostné predpisy a správne dávkovanie podľa údajov výrobcu postrekového prostriedku.

Tekutinu dobre premiešajte, nasadte čerpadlo a pevne ho zašroubujte v smere hodinových ručičiek. Pumpujte, až sa docielí prevádzkový tlak v nádrži – ukáže sa červená značka na bezpečnostnom ventile (1)*. Pretlak unikne samovoľne bezpečnostným ventilom.

Uchopte trubicu postreku do ruky a stlačením páky ručného ovládacieho ventilu (3)* začnite striekať. Uvoľnením páky ručného ovládacieho ventilu striekanie prerušíte. Tlak postreku je možné sledovať na manometri (príslušenstvo na objednávku).

5. Čistenie, údržba a skladovanie

Po každom použití vypustiť tlak, postrekovač pritom musí stáť vždy rovno.

Porucha

Pri pumpovaní nevzniká tlak

Nestrieka napriek tomu, že tlak je, alebo je prúd postreku zlý

Pumpovanie ide ťažko čerpadlo ide zle vyšroubovať a znovu zašroubovať

Vyprázdniť nádrž, starostlivo vyčistiť a prepláchnuť čistou vodou. Zbytky postrekov nevylievať do kanalizácie, ale zlikvidovať spôsobom predpísaným výrobcou postreku a platnými predpismi.

K vyčisteniu trysky, trubice postreku a ručného ovládacieho ventilu uviesť postrekovač do prevádzky s čistou vodou (prípadne pridať čistiaci prostriedok).

Nikdy nepoužívať agresívne čistiace prostriedky obsahujúce kyseliny a rozpúšťadlá (napr. benzín).

Postrekovač vždy úplne vyprázdniť a skladovať na suchom mieste kde nemrzne a je chránené pred slnečným žiarením.

6. Poruchy

Upozornenie:

Pre odstránenie event. poruchy je často nutné demontovať piest čerpadla z valca čerpadla.

Postupujte takto:

Vyšroubujte najprv čerpadlo z nádrže (predtým vyfúknuť tlak).

K demontáži piestu čerpadla najprv úplne vyťahnite piest, otočte ním proti smeru hodinových ručičiek a vyťahnite ho z valca čerpadla.

Nepoužívať násilie ani žiadny nástroj.

Pri montáži zasuňte piest opäť do valca čerpadla. S otázkami sa obráťte na odborného predajcu SOLO.

Ak sa čerpadlo pohybuje ťažko musí sa namazať tesnenie na peiste čerpadla vazelínou.

Odstánenie

Pevnejšie zašroubovať čerpadlo

Bezpečnostný ventil otvára príliš skoro.

Vyšroubovať ho, vyčistiť a namazať vazelínou, znovu namontovať

Skontrolovať o-krúžok na pieste čerpadla.

Skontrolovať tlakový ventil na pieste čerpadla

Vyčistiť trysku

O-krúžok na pieste čerpadla prípadne tiež valec čerpadla vnútri vyčistiť a namazať vazelínou

Namazať o-krúžok na hornom konci piestu
vazelínou, vyčistiť závit

Pri iných poruchách sa obráťte na odbornú dielňu. Upozorňujeme na to, že výrobca nemôže ručiť za škody spôsobené postrekovačom, zapríčinené neodbornou opravou, použitím dielov k oprave, ktoré niesú originálne alebo vyslovene výrobcom určené k oprave alebo opravou prevedenou neautorizovaným odborníkom.

Náhradné diely a záruka:

Údržba a opravy:

Údržba a opravy moderných strojov a ich súčastí vyžaduje odborné vzdelanie a dielňu vybavenú špeciálnymi nástrojmi a meracími prístrojmi.

Výrobca preto doporučuje, všetky práce, ktoré niesú popísané v návode k obsluhu nechať previesť v odbornej dielni.

Náhradné diely:

Spôhlivá prevádzka a bezpečnosť Vášho stroja je závislá na kvalite používaných náhradných dielov. Používať len originálne náhradné diely. Originálne náhradné diely a príslušenstvo obdržíte u odborného predajcu. Má k dispozícii aj potrebné katalógové listy náhradných dielov a je priebežne informovaný o inováciách a novinkách v ponuke náhradných dielov. Zoberte prosím na vedomie, že v prípade použitia neoriginálnych dielov zaniká nárok na záruku.

Záruka:

Výrobca garantuje bezchybnú kvalitu svojich výrobkov a poskytuje kupujúcemu záručnú lehotu. Ak vzniknú v záručnej dobe závady spôsobené chybou materiálu alebo výroby, preberá výrobca náklady na opravu spojené s výmenou vadných dielov.

Výrobca však žiada o porozumenie, že za nasledujúce príčiny poškodenia nemôže záruku prevziať:

nedodržanie návodu k obsluhu

nedodržanie nevyhnutnej údržby a čistenia

škody spôsobené neodborným nastavením karburátoru

bežné opotrebenie

preťaženie prekročením výkonnostného limitu

použitie nepovolených pracovných nástrojov

použitie násillia, neodborné zaobchádzanie, zneužitie alebo nehoda

škody z prehriatia spôsobené znečistením skrine ventilátoru

zásahom neodbornej osoby alebo neodborným pokusom uvedenia do prevádzky

použitím nevhodných náhradných dielov, pokiaľ zapríčinili poškodenie

použitím nevhodných alebo dlho skladovaných pohonných hmôt

za škody vzniknuté podmienkami užitia pri prenájme (zapožičaní)




Čistenie, údržba a nastavenie sa nepovažujú za záručný výkon.

Všetky záručné výkony musia byť prevádzané výrobcom autorizovaným odborníkom.

Diely podliehajúce bežnému opotrebeniu, na ktoré sa nevzťahuje záruka:

všetky gumové diely prichádzajúce do kontaktu s postrekovým prostriedkom

Prehľad trysiek

Označenie	Obj. č.	Vystriekané množstvo l/min.	Tlak bar	Uhol postreku	Účel
Tryska s dutým kuželom priemer 1 mm šedá	4900209	0,4 0,55	1,0 2,0	50°-70°	<p>Na ošetrenie kríkov a stromov</p> 
Tryska s dutým kuželom priemer 1,4 mm červená	4900252	0,64 0,91 1,11	1,0 2,0 3,0	50°-70°	
Tryska s dutým kuželom priemer 1,8 mm modrá	4900322	0,88 1,25 1,53	1,0 2,0 3,0	50°-70°	
Nárazová tryska DT 1,0 žltá	4074385	0,46 0,56 0,65 0,72	1,0 1,5 2,0 2,5	105°	<p>Predovšetkým na herbicidy striekané nízkym tlakom</p>  <p>Principalmente per erbicidi con poca pressione</p>
Nárazová tryska DT 2,0 červená	4074386	0,91 1,12 1,29 1,44	1,0 1,5 2,0 2,5	105°	
Tryska mosadzná, regulovateľná	4900206	0,44-1,1 0,55-1,45 0,66-1,75 0,75-1,95	1,0 2,0 3,0 4,0		<p>Na ploché a riadkové postreky</p>  <p>Per aree e righe</p>
Tryska pre plošný postrek – štrbinová 015-F80, zelená	4074504	0,49 0,55 0,60	2,0 2,5 3,0	80°	
Tryska pre plošný postrek – štrbinová 02-F80, žltá	4074501	0,65 0,73 0,80	2,0 2,5 3,0	80°	
Tryska pre plošný postrek – štrbinová 04-F120, červená	4074263	1,31 1,46 1,60	2,0 2,5 3,0	120°	

solo[®]

Made in Germany



V záujme neustáleho ďalšieho vývoja našich strojov si vyhradujeme prevádzanie zmien v rozsahu dodávky z hľadiska tvaru, techniky i vybavenia.

Prosíme ďalej o pochopenie, že z údajov a obrázkov uvedených v tomto návode nie je možné odvodzovať žiadne nároky.

Distribúcia do SR

NEXIM s r.o.

Panónska cesta 34

851 01 Bratislava

Tel.: 02 / 62 52 45 97

Mobil: 0905 123 000

E-mail: obchod@solo.sk

www.solo.sk