

D	Ersatzteilliste	Druckspritze	211
GB	Spare parts list	Pressure Sprayer	211
F	Liste de pièces de rechange	Pulvérisateur à Pression	211
E	Lista de piezas de recambio	Pulverizador a Presion	211
http://www.solo-germany.com e-mail: info@solo-germany.com		Telefon 07031/301-0 Telefax 07031/301-130 Export 07031/301-149	Zentral-Ersatzteilservice Telefon 07031/301-209 Telefax 07031/301-206
			SOLO Kleinmotoren GmbH Postfach 60 01 52 D-71050 Sindelfingen Germany

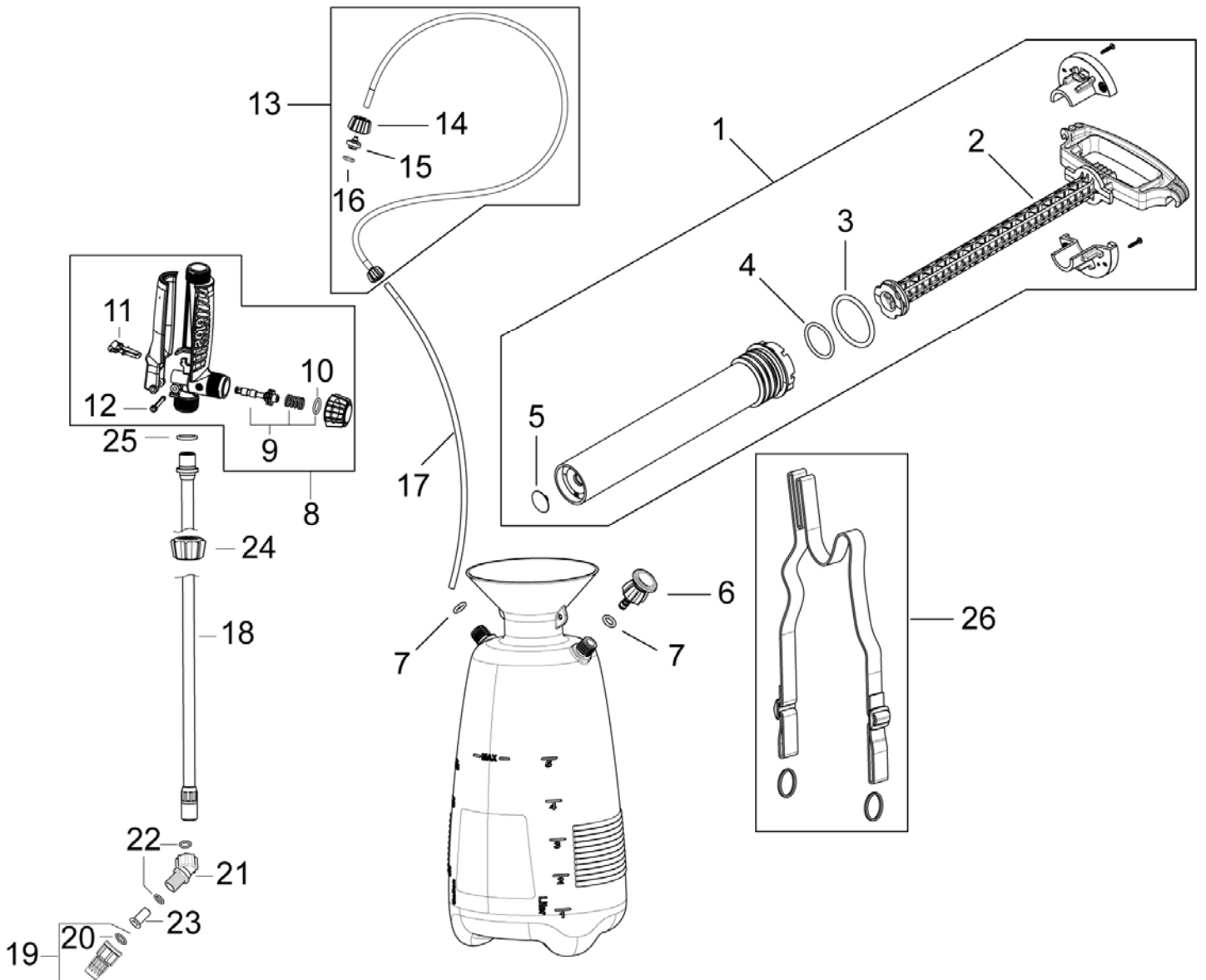


Bild-Nr. Pos.-No. No.Pos. Pos.-No..	Bestell-Nr. Order-No. No. de Cde Ref.-Nr.	Menge Quantity Nombres Cantidad				
1	14988	1	Luftpumpe enth. (-> 1 - 5	Air pump incl. (-> 1 - 5	Pompe d'air y inclus (-> 1 - 5	Bomba de aire incl. (-> 1 - 5
2	12957	1	Kolben 41,00	Piston	Piston	Piston
3	14989	1	O-Ring 52x5 mm	O-ring	Joint torique	Anillo
4	10675	1	O-Ring 36x3,5 mm	O-ring	Joint torique	Anillo
5	11503	1	Ventil Pilz. <-)	Valve <-)	Soupape <-)	Valvula <-)
6	15031	1	Ventil Überdruck	Pressure relief valve	Soupape	Valvula de sobrepresion
7	10679	2	O-Ring 10 x 3	O-ring	Joint torique	Anillo
8	15018	1	Handgriff vollst. enth. (-> 8 - 12	Shut-off valve incl. (-> 8 - 12	Robinet d'arrêt y inclus (-> 8 - 12	Empunadura incl (-> 8 - 12
9	11631	1	Reparaturset Handventil enth. (-> 9, 10	Repair kit incl. (-> 9, 10	Jeu de réparation y inclus (-> 9, 10	Juego rep. incl (-> 9, 10
10	10672	1	O-Ring 16x3 <-)	O-ring <-)	Joint torique <-)	Anillo <-)
11	13085	1	Haltebügel	Support bracket	Crochet	Estribo
12	13073	1	Bolzen 4,8x26,5 mm <-)	Bolt <-)	Goujon <-)	Perno <-)
13	15022	1	Schlauchereinheit enth. (-> 13 - 16	Reinforced tube incl. (-> 13 - 16	Tuyau y inclus (-> 13 - 16	Manguera reforzada incl. (-> 13 - 16
14	15023	1	Überwurfmutter G 3/4"	Screw cap	Ecrou de raccord	Tuerca
15	13151	1	Klemmstück	Clamp	Pièce de serrage	Abrazadera
16	10679	1	O-Ring 10 x 3 <-)	O-ring <-)	Joint torique <-)	Anillo <-)
17	15028	1	Saugrohr 350 mm	Tube	Tuyau	Tubo
18	13545	1	Spritzrohr	Spray tube	Tube de pulvérisation	Tubo
19	49525	1	Hochstrahldüse enth. (-> 19, 20	Adjust. Nozzle, red incl. (-> 19, 20	Gicleur ajustable y inclus (-> 19, 20	Tobera chorro alto incl. (-> 19, 20
20	10626	1	O-Ring 12x2 mm <-)	O-ring <-)	Joint torique <-)	Anillo <-)
21	13174	1	Winkelstück R 3/8"	Elbow	Coude	Codo
22	10630	2	O-Ring 10x2 mm	O-ring	Joint torique	Anillo
23	13224	1	Filtereinsatz	Filter insert	Élément filtre	Filtro
24	15030	1	Überwurfmutter Spritzrohr	Screw cap	Écrou de raccord	Tuerca
25	10672	1	O-Ring 16x3	O-ring	Joint torique	Anillo
26	13365	1	Tragegurt	Carrying strap	Bretelle	Cinturon portador

D

Allgemeine Richtlinien für die Bestellung von Original SOLO Ersatzteilen:

Voraussetzung für eine reibungslose Erledigung sind folgende Angaben:

1. Ersatzteil-Bestellnummer
2. Gewünschte Anzahl
3. Typenbezeichnung des Geräts

Diese Ersatzteilliste ist für die Lieferung und Ausstattung von SOLO Erzeugnissen unverbindlich. Im Interesse der technischen Weiterentwicklung bleiben Konstruktionsänderungen vorbehalten.

GB

General Directions for Ordering Original SOLO Spare Parts:

For correct and diligent processing of your order, please give the following information:

1. Spare Part number
2. Quantity
3. Model and serial number
4. Shipping instructions

Delivery is made in accordance with our general sales and delivery conditions. This spare parts list is non-committal for us with regard to delivery and layout of SOLO products. In favour of technical improvements, design modifications are subject to change without notice.

F

Directives générales pour les commandes de pièces de rechange d'origine SOLO:

Il est indispensable de préciser dans toutes les commandes de pièces:

1. le numéro de référence de la pièce
2. la quantité
3. le type de la machine
4. le mode d'expédition

Les livraisons sont effectuées dans le cadre de nos conditions générales de vente. Toutes modifications réservées.

E

Directivas Generales de pedido de la firma SOLO:

Por adelantado de un arreglo sin dificultades necesitamos siguientes indicaciones:

1. Número de repuesto
2. Numero de cantidad
3. Modelo y número de serial
4. Instrucción de Envío

Esta lista de repuestos no es obligatoria para los envíos y/o forma de equipo de los productos SOLO. En el interés del constante desarrollo debemos reservarnos el derecho de cambios.