

Ersatzteilliste Minor-Motor 210 ccm

Motor - Best.-Nr. 20 00 241

Spare Parts List Minor-Engine 210 cc

Engine 20 00 241

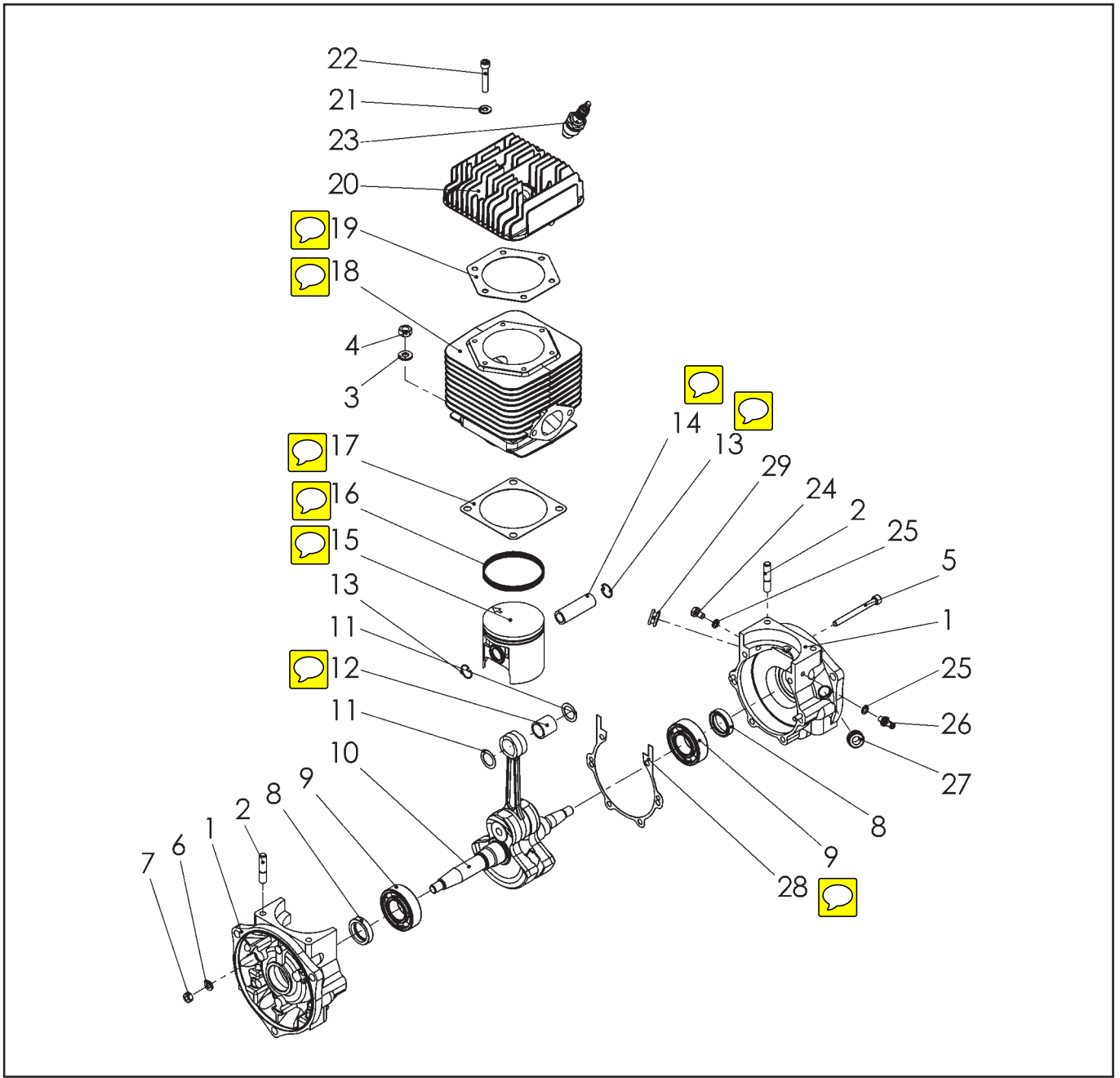


Bild-Nr. Pos.-No.	Bestell-Nr. Order-No.	Modell Type	Menge Quantity	Bezeichnung	Description
1	21 00 882		1	Kurbelgehäuse AS/ZS	crankcase
2	00 15 208		4	Stiftschraube M8x32 DIN 835 8.8	stud bolt
3	00 34 128		4	Federscheibe 8 DIN 137B	spring washer
4	00 20 109		4	Sechskantmutter M8 DIN 934 8.8 ZN	hex. nut
5	00 10 225		6	Zylinderschraube M6x65 DIN 912 8.8 ZN	f.h.screw
6	00 34 114		6	Federring 6 DIN 128A ZN	spring ring
7	00 20 102		6	Sechskantmutter M6 DIN 934 8.8 ZN	hex. nut
8	00 54 177		2	Wellendichtring	oil seal
9	00 50 118		2	Kugellager	ball bearing
10	22 00 576 25		1	Kurbelwelle	crankshaft
11	00 31 251		2	Anlaufscheibe	friction washer
12	00 52 167		1	Nadelkäfig	needle bearing
13	00 55 187		2	Sicherungsring	circlip
14	20 31 534 25		1	Kolbenbolzen	piston pin
15	22 00 587		1	Kolben mit Kolbenringen	piston with rings
16	20 48 266		2	Kolbenringe 70x1,5 70190	piston ring

Bild-Nr. Pos.-No.	Bestell-Nr. Order-No.	Modell Type	Menge Quantity	Bezeichnung	Description
17	20 61 288		1	Zylinderfußdichtung 0,5mm	cylinder foot gasket
18	20 11 688		1	Zylinder 70mm	cylinder
19	20 61 303		1	Zylinderkopfdichtung 0,8mm	cylinder head gasket
20	20 12 759 25		1	Zylinderkopf	cylinder head
21	00 72 143		6	Sicherungsscheibe 6 DIN 6796 ZN SPN	tension washer
22	00 10 145		6	Zylinderschraube M6x35, DIN 912 8.8 ZN	f.h. screw
23	23 00 500		1	Zündkerze W 5AC	spark plug
24	00 12 114		1	Sechskantschraube M6x10 DIN 933	hex. screw
25	00 61 254		2	Dichtring 10x6x1 7603CU	sealing ring
26	00 67 101 25		1	Impulsanschluß	impulse socket
27	00 66 107		1	Tülle EMICO 0421103	grommet
28	20 61 287		1	Kurbelgehäusedichtung	crankcase gasket
29	20 63 229		1	Tülle 9X12/16X2/7 Kabel	grommet

Motor-Anbauteile 20 00 241

Engine Mounting Parts of 20 00 241

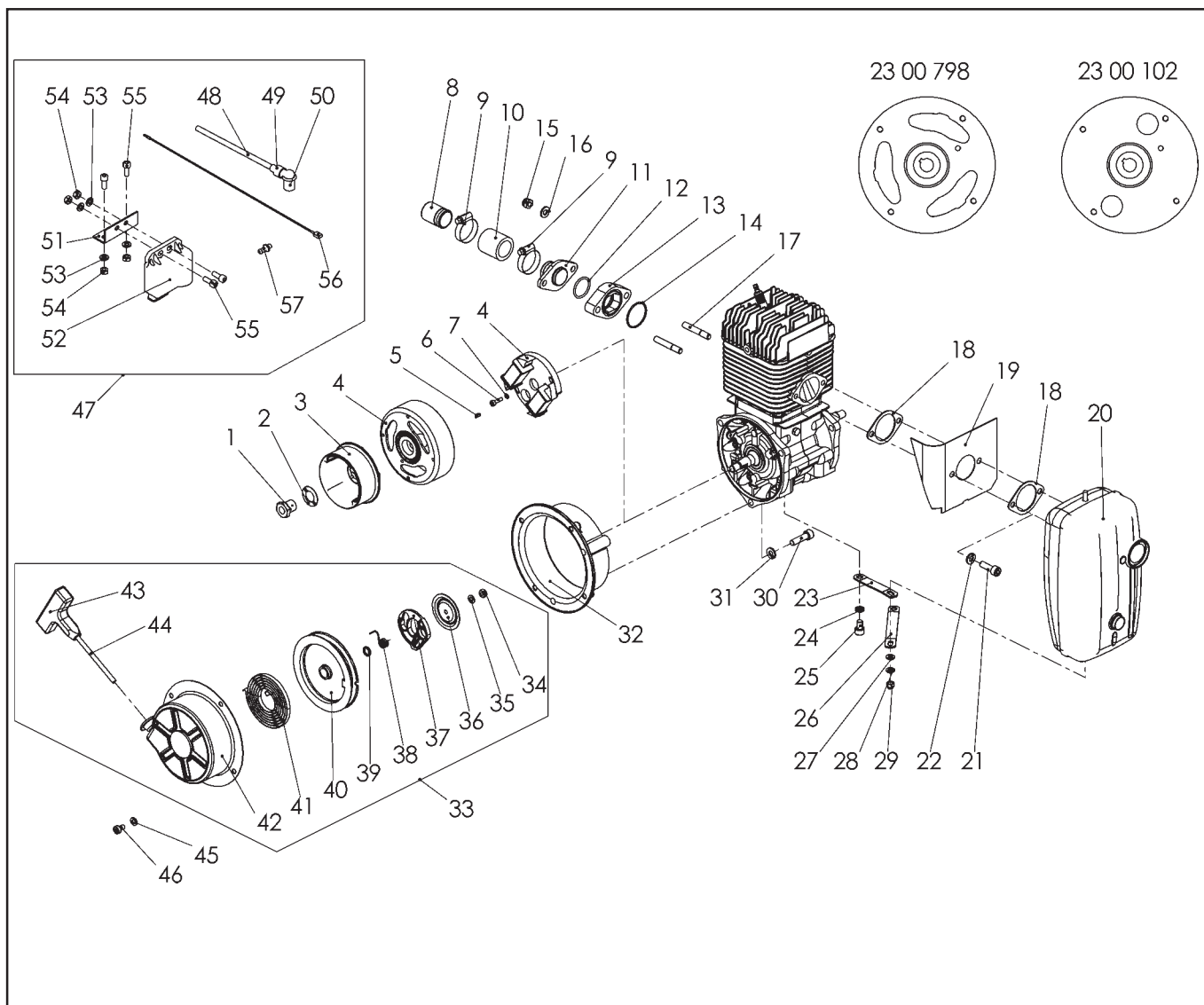


Bild-Nr. Pos.-No.	Bestell-Nr. Order-No.	Modell Type	Menge Quantity	Bezeichnung	Description
1	00 21 102		1	Mutter M10x1 SW21	tightening nut
2	00 35 101		1	Sicherungsblech 16,5x0,5	safety washer
3	20 12 104 25	Bis Dez 2001	1	Anwurfrolle	rope pulley
3	20 12 100	Ab Jan 2002	1	Anwurfrolle	rope pulley
4	23 00 798	Bis Dez 2001	1	Zünder Ducati	ignition
4	23 00 102	Ab Jan 2002	1	Zünder Ducati	ignition
5	00 75 101		1	Scheibenfeder 3x3,7 6888 C45K	spring washer
6	00 18 326		2	Zylinderschraube M4x16 KXRI.T25 8.8	f.h. screw
7	00 72 148		2	Sicherungs Scheibe 4 6796A ZN SPN.	washer
8	20 35 729 25		1	Zwischenrohr	tube
9	00 66 178		2	Schelle 25-40 3SGL SPN.	hose clamp
10	20 63 211		1	Verbindungsstück 25X35X36 SHR70	connection hose
11	23 00 607		1	Vergaserstutzen	manifold
12	00 62 252		1	O-Ring 27x2,5 NBR 70	o-ring
13	20 74 428		1	Vergaserflansch	carburetor flange
14	00 62 229		1	O-Ring 35x2 FPM/Viton	o-ring
15	00 20 208		2	6kt Mutter M8 Thermag SW.12	hex. nut
16	00 34 115		2	Sl. Scheibe 8 SCR.	circlip
17	00 15 259		2	Stiftschraube M8X35 835	screw
18	20 61 395		2	Auspuffdichtung 1,5mm dick	exhaust gasket
19	20 43 304		1	Luftführungsblech, Auspuffseite	air deflector plate
20	25 00 340 25		1	Auspuff	muffler
21	00 10 138		2	Zylinderschraube M8x25 DIN 912-8.8 ZN-Gelb	screw
22	00 34 115		2	Sicherungs Scheibe 8, Schnorr	circlip
23	20 23 101		1	Strebe 15x2x70	exhaust bracket
24	00 34 164		2	Federring 8, DIN 7980 ZN	spring ring

Bild-Nr. Pos.-No.	Bestell-Nr. Order-No.	Modell Type	Menge Quantity	Bezeichnung	Description
25	00 10 139		2	Zylinderschraube M8x16 DIN 912 8.8ZN	f.h. screw
26	20 23 102		1	Strebe 15x2x103	exhaust bracket
27	00 30 100		1	Scheibe 6,4 DIN 125B ZN-Gelb	washer
28	00 34 120		1	Sicherungsscheibe 6, Schnorr	lock washer
29	00 28 111		1	Sechskantmutter M6 DIN 980, selbst sichernd	hex. nut
30	00 10 165		3	Zylinderschraube M8X30 912-8.8ZN Gelb	screw
31	00 34 115		3	Sicherungsscheibe 8, Schnorr	circlip
32	20 11 141		1	Zwischenring	intermediate ring
33	26 00 305		1	Starter, komplett	starter
34	00 20 102		1	Sechskantmutter M6 DIN 934	hex. nut
35	00 34 107		1	Federscheibe 6, DIN 137	spring washer
36	560 122 000 80		1	Reibplatte	friction plate
37	550 122 000 00		1	Sperrklinke	starter pawl
38	601 122 100 00		1	Feder	spring
39	603 122 000 00		1	Druckscheibe	pressure washer
40	541 122 001 00		1	Seilrolle	starter pulley
41	600 122 000 00		1	Federkassette	starter spring
42	300 122 115 00		1	Startergehäuse	starter housing
43	20 74 365		1	Startergriff	starter grip
44	00 63 163		1,09m	Starterseil 5x1090mm	starter rope
45	00 34 114		4	Federring 6 128A	spring ring
46	00 18 344		4	Zylinderschraube M6X10KXRI.T25 10.9	f.h. screw
47	29 00 101		1	Beipack komplett	beypack
48	00 84 202		0,29m	Zündkabel 7x1xmt	ignition cable
49	00 84 203		2	Schutzkappe/13	protection cap
50	23 00 527		1	Kerzenstecker	spark plug cap
51	40 43 105		1	Haltewinkel	support angle
52	23 00 721		1	Zündmodul Ducati	ignition module
53	00 30 100		4	Scheibe 6,4	washer
54	00 20 102		4	6-kt. Mutter M6	hex. nut
55	00 10 123		4	Zyl.-Schraube M6x16	f.h. screw
56	00 84 627		1	Kurzschlußkabel	short-circuit cable
57	00 67 125		1	Impuls-Schlauch - Stutzen 4x15	impulse connection

Allgemeine Richtlinien für die Bestellung von Original SOLO Ersatzteilen:

Voraussetzung für eine reibungslose Erledigung sind folgende Angaben:

1. Ersatzteil-Bestellnummer
2. Gewünschte Anzahl
3. Typenbezeichnung des Geräts

Diese Ersatzteilliste ist für die Lieferung und Ausstattung von SOLO Erzeugnissen unverbindlich. Im Interesse der technischen Weiterentwicklung bleiben Konstruktionsänderungen vorbehalten.

General Directions for Ordering Original SOLO Spare Parts:

Spare parts orders are to be placed with the SOLO Sales Branch or SOLO Distributor: For correct and diligent processing of your order, please give the following information:

1. Spare Part number
2. Quantity
3. Model and serial number
4. Shipping instructions

Delivery is made in accordance with our general sales and delivery conditions. This spare parts list is non-committal for us with regard to delivery and layout of SOLO products. In favour of technical improvements, design modifications are subject to change without notice.

Directives générales pour les commandes de pièces de rechange d'origine SOLO:

Il est indispensable de préciser dans toutes les commandes de pièces:

1. - le numéro de référence de la pièce
2. - la quantité
3. - le type de la machine
4. - le mode d'expédition

Les livraisons sont effectuées dans le cadre de nos conditions générales de vente. Toutes modifications réservées.

Directivas Generales de pedido de la firma SOLO:

Por adelantado de un arreglo sin dificultades necesitamos siguientes indicaciones:

1. Número de repuesto
2. Numero de cantidad
3. Modelo y número de serial
4. Instrucción de Envío

Este lista de repuestos no es obligatoria para los envíos y/o forma de equipo de los productos SOLO. En el interés del constante desarrollo debemos reservarnos el derecho de cambios.

SOLO Kleinmotoren GmbH

Postfach 60 01 52 Telefon 07031/301-0
D-71050 Sindelfingen Telefax 07031/301-130
Germany Export 07031/301-149

<http://www.solo-germany.com>
e-mail: info@solo-germany.com

Zentral-Ersatzteilservice
Telefon 07031/301-209
Telefax 07031/301-206

01/2002

solo[®]