

D Ersatzteilliste	Motorsense	121B / 129L / 129B / 129LTS / 129BTS	Inhaltsverzeichnis Motor, Gehäuse Starter „easy start“ Griffholm, Loopgriff, Gasbetätigung 129L / 129LTS Griffholm 121B / 129B / 129BTS Bikegriff, Gasbetätigung 121B / 129B / 129BTS Schaft, Schutz, Getriebe Werkzeug, Zubehör Richtlinien für die Bestellung	Seite 2 5 6 7 8 9 11 12
GB Spare parts list	Brushcutter	121B / 129L / 129B / 129LTS / 129BTS	Table of contents Engine, housing Starter „easy start“ Handle bar, throttle control 129L / 129LTS Handle 121B / 129B / 129BTS Handle bar, throttle control 121B / 129B / 129BTS Shaft tube, protection, gear Tools, accessories Directions for ordering	Page 2 5 6 7 8 9 11 12
F Liste de pièces de rechange	Debroussailleuses	121B / 129L / 129B / 129LTS / 129BTS	Table des matières Moteur, carter Lanceur "easy-start" Poignée, levier de réglage 129L / 129LTS Guidon 121B / 129B / 129BTS Poignée, levier de réglage 121B / 129B / 129BTS Tube, protection, engranage Outillage, accessoires Directives pour les commandes	Page 2 5 6 7 8 9 11 12
E Lista de piezas de recambio	Desbrozadora	121B / 129L / 129B / 129LTS / 129BTS	Indice Motor, carter Arranque "easy-start" Empuñadura, acelerador de gas 129L / 129LTS Laguero 121B / 129B / 129BTS Tubo, acelerador de gas 121B / 129B / 129BTS Tubo, proteccion, engranaje Herramientas, accesorios Directivas de pedido	Página 2 5 6 7 8 9 11 12

121B / 129L / 129B / 129LTS / 129BTS



121B / 129L / 129B / 129LTS / 129BTS

Bild-Nr. Pos.-No. No.Pos. Pos.-No.	Bestell-Nr. Order-No. No. de Cde Ref.-Nr.	Modell Type Modèle Modelo	Menge Quantity Nombres Cantidad	Motor, Gehäuse	Engine, housing	Moteur, carter	Motor, Carter
1	22 00 305		1	Kurbelwelle	Crankshaft	Vile brequin	Cigüñeal
2	00 52 226		1	Nadelkäfig 9x13x12,5 mm	Needle sleeve	Douille	Casquillo
3	20 31 902 25		1	Kolbenbolzen 9/6x26 mm	Piston pin	Axe de piston	Perno de embolo
4	22 00 490	121	1	Kolben Ø 33 mm enth. (-> 4 - 6)	Piston incl. (-> 4 - 6)	Piston y inclus (-> 4 - 6)	Piston incl. (-> 4 - 6)
4	22 00 329	129	1	Kolben Ø 35 mm enth. (-> 4 - 6)	Piston incl. (-> 4 - 6)	Piston y inclus (-> 4 - 6)	Piston incl. (-> 4 - 6)
5	00 55 278		2	Sicherungsring 9x0,8 mm	Circlip	Arrêt axe de piston	Anillo de seguridad
6	20 48 377	121	1	Kolbenring 33x1,5 mm (-)	Piston ring (-)	Segment de piston (-)	Anillo de piston (-)
6	20 48 346	129	1	Kolbenring 35x1,5 mm (-)	Piston ring (-)	Segment de piston (-)	Anillo de piston (-)
7	21 00 121 25		2	Lagerhülse 12x34,17x15,5 mm enth. (-> 7, 8)	Sleeve incl. (-> 7, 8)	Douille y inclus (-> 7, 8)	Casquillo incl. (-> 7, 8)
8	00 62 335		2	O-Ring 27x3 mm (-)	O-ring (-)	Joint torique (-)	Anillo(-)
9	00 54 258		2	Wellendichtring 12x22x5 mm	Oil seal	Joint d'arbre	Reten
10	20 11 819	121	1	Nikasilzylinder Ø 33 mm	Cylinder	Cylindre	Cilindro
10	20 11 822	129	1	Nikasilzylinder Ø 35 mm	Cylinder	Cylindre	Cilindro
11	20 74 289 25		1	Isolierelement	Carb. port piece	Pièce isolatrice	Caquillos
12	00 18 326		1	Schraube M4x16 mm	Screw	Vis	Tornillo
13	61 00 125 25		1	Kurbelgehäuse	crankcase	carter-moteur	carter de cigüñeal
14	20 63 372		2	Dichtungsteil Kurbelgehäuse	Sealing	Joint carter moteur	Junta
15	20 74 140		1	Topf	Pot	Pot	Vaso
16	00 72 140		4	Scheibe 5,2x12x0,5 mm	Washer	Rondelle	Arandela
17	00 18 399		4	Zylinderschraube M5x35 mm	Screw	Vis	Tornillo
18	00 72 176		1	Tellerfeder 8,2x20x1 mm	Spring	Rondelle	Resorte
19	00 75 135		1	Scheibenfeder 1,59x4,76 mm	Spring	Clavette	Resorte
20	24 00 313		1	Lüfterrad	Fan wheel	Turbine	Turbina
21	00 72 120		1	Scheibe 10,2x20x1,1 mm	Washer	Rondelle	Arandela
22	00 33 122		1	Distanzrohr 15x2,5x17 mm	Spacer tube	Entretoise	Tubo
23	00 31 516		1	Kupplungsscheibe 8,2x48x1 mm	Washer	Rondelle	Arandela
24	35 00 402		1	Kupplung	Clutch	Embrayage	Embrague
25	23 00 833		1	Zündmodul	Ignition coil	Volant électronique	Bobina
26	00 84 896		1	Reduzierkabel			
27	00 84 632		1	Stecker 4,8x0,8 mm	Flat plug	Connecteur plat	Enchufe
28	00 66 455		1	Kabelband 98x2,5 mm, schwarz	Cable band	Frein de câble	Cinta
29	00 61 130		1	Klebefilz 40x26,5x1,5 mm	Felt	Feutre	Filtro
30	00 72 148		4	Sicherungsscheibe 4 mm	Safety washer	Rondelle securite	Arandela seguridad
31	00 15 300		1	Stiftschraube M4x30 mm	Stud screw	Goujon	Tornillo
32	00 33 402		1	Distanzhülse 8x4,4x10 mm	Sleeve	Douille	Casquillo
33	00 21 229		1	Sechskantmutter M4x19,5 mm	Hex. nut	Ecrou	Tuerca
34	00 18 326		1	Zylinderschraube M4x16 mm	F.H. screw	Vis	tornillo
35	00 18 327		1	Zylinderschraube M4x20 mm	F.H. screw	Vis	tornillo
36	20 61 518		1	Vergaserstutzdichtung	Manifold gasket	Joint de bride	Junta de brida
37	20 74 710		1	Ansaugstutzen	Socket	Bride d'aspiration	Brida
38	00 72 144		2	Sicherungsscheibe 5 mm	Safety washer	Rondelle de sécurité	Arandela seguridad
39	00 18 337		2	Zylinderschraube M5x20 mm	F.H. screw	Vis	Tornillo
40	20 61 464		1	Vergaserdichtung	Carburetor gasket	Joint de carburateur	Junta carburador
41	23 00 751 10		1	Vergaser D-Cut	Carburetor	Carburateur	Carburador
42	20 74 905 25		1	Haltering	Ring	Bague de retient	Anillo
43	20 74 112		1	Luffiltergehäuse Unterteil	Filter housing	Carter filtre	Carter de filtro
44	20 43 998		1	Chokeklappe	Choke flap	Étrangleur	Mariposa
45	20 74 966 25		1	Chokeknopf	Knob	Bouton	Boton
46	00 33 140		1	Distanzrohr 7x0,8x3,7 mm	Spacer tube	Entretoise	Tubo
47	00 61 360		1	Reibscheibe 6,8x10x1,2 mm	Washer	Rondelle	Arandela
48	00 72 140		1	Scheibe 5,2x12x0,5 mm	Washer	Rondelle	Arandela
49	00 18 362		1	Linsenschraube 5x10 mm	Screw	Vis	Tornillo
50	00 18 282		2	Linsenschraube 5x45 mm	Screw	Vis	Tornillo
51	20 74 113		1	Luffiltergehäuse Oberteil	Filter lid	Chapeau filtre	Tapa de filtro
52	20 48 121		1	Filterschaumplatte	Filter plate	Plaques filtre	Chapa filtro
53	20 61 197		1	Auspuffdichtung	Exhaust gasket	Joint d'échappement	Junta escape
54	25 00 752		1	Auspuff	Exhaust	Echappement	Escape
55	00 18 365		2	Vierkantschraube M5x40 mm	Square nut	Ecrou	Tuerca
56	00 72 140		2	Scheibe 5,2x12x0,5 mm	Washer	Rondelle	Arandela
57	00 72 144		2	Sicherungsscheibe 5 mm	Safety washer	Rondelle de sécurité	Arandela seguridad
58	00 28 137		2	Sechskantmutter M5	Hex. nut	Ecrou	Tuerca

121B / 129L / 129B / 129LTS / 129BTS

59	61 00 126	121	1	Flanschgehäuse 4kt enth. (-> 59 - 62)	Flange housing incl. (-> 59 - 62)	Boîtier bride y inclus (-> 59 - 62)	Caja de brida incl. (-> 59 - 62)
59	61 00 127	129L/B	1	Flanschgehäuse 7Z enth. (-> 59 - 62)	Flange housing incl. (-> 59 - 62)	Boîtier bride y inclus (-> 59 - 62)	Caja de brida incl. (-> 59 - 62)
59	61 00 128	129LTS / BTS	1	Flanschgehäuse M7 enth. (-> 59 - 62)	Flange housing incl. (-> 59 - 62)	Boîtier bride y inclus (-> 59 - 62)	Caja de brida incl. (-> 59 - 62)
60	35 00 390 25	121	1	Kupplungsglocke 4kt.	Clutch drum	Cloche d'embrayage	Campana de embrague
60	35 00 391 25	129L/B	1	Kupplungsglocke 7Z	Clutch drum	Cloche d'embrayage	Campana de embrague
60	35 00 129 25	129LTS / BTS	1	Kupplungsglocke M7	Clutch drum	Cloche d'embrayage	Campana de embrague
61	00 33 123		1	Distanzring 18x15,1x3,9 mm	Ring	Joint	Anillo
62	00 55 137		1	Sicherungsring 15x1,2 mm (-)	Circlip (-)	Arrêt axe de piston (-)	Anillo seguridad (-)
63	00 21 241		1	Vierkantmutter M5	Nut	Ecrou	Tuerca
64	00 18 405		1	Zylinderschraube M5x14,5 mm	F.H. screw	Vis	Tornillo
65	00 18 274		3	Linsenschraube 5x16 mm	Screw	Vis	Tornillo
66	00 72 140		3	Scheibe 5,2x12x0,5 mm	Washer	Rondelle	Arandela
67	00 72 161		1	Scheibe 4,2x10x0,5 mm	Washer	Rondelle	Arandela
68	20 74 172		1	Dämpfungsplatte	Damping piece	Pièce amortisseur	Elemento av
69	27 00 131		1	Benzintank kompl. enth. (-> 69 - 76)	Fuel tank cpl. incl. (-> 69 - 76)	Réservoir à essence c. y inclus (-> 69 - 76)	Deposito cpl. incl. (-> 69 - 76)
70	20 71 124		1	Benzintank	Fuel tank	Réservoir à essence	Deposito
71	27 00 187 25		1	Tankverschluss enth. (-> 71, 72)	Tank lid incl. (-> 71, 72)	Bouchon de réservoir y inclus (-> 71, 72)	Cierre de deposito incl. (-> 71, 72)
72	00 61 330		1	Dichtung 30,5x40,8x2 mm (-)	Gasket (-)	Joint (-)	Junta (-)
73	27 00 417		1	Kraftstofffilter enth. (-> 73 - 75)	Fuel filter incl. (-> 73 - 75)	Filtre essence y inclus (-> 73 - 75)	Filtro gasolina incl. (-> 73 - 75)
74	60 63 344		1	Schlauch 3x147 mm Kraftstoff	Fuel hose	Tuyau	Tubo
75	27 00 133		1	Filter Benzinsucher (-)	Fuel pick-up (-)	Crépine d'essence (-)	Filtro (-)
76	00 64 442		1	Schlauch 3x1,5x65 mm Primerrücklauf (-)	Hose (-)	Tuyau (-)	Tubo (-)
77	27 00 424		1	Entlüftungsschlauch vollst.	Ventilation hose	Tuyau aération	Tubo ventilacion
78	00 94 122		1	Dämpfungsprofil	AV profile	Profil	Perfil
79	21 00 908		1	Gehäuse-Unterteil schwarz enth. (-> 79, 80)	Housing incl. (-> 79, 80)	Carter y inclus (-> 79, 80)	Carter incl. (-> 79, 80)
80	00 61 344		1	Klebefilz (-)	Felt (-)	Feutre (-)	Fieltro (-)
81	00 18 274		2	Linsenschraube 5x16 mm	Screw	Vis	Tornillo
82	20 74 106 25		1	Widerlager	Counter bearing	Roulement butée	Cojinete de tope
83	00 18 361		1	Linsenschraube 5x12 mm	Screw	Vis	Tornillo
84	00 72 140		1	Scheibe 5,2x12x0,5 mm	Washer	Rondelle	Arandela
85	21 00 702	121	1	Haube	Cover	Coquille	Cubierta
85	21 00 703	129	1	Haube	Cover	Coquille	Cubierta
86	00 18 274		2	Linsenschraube 5x16 mm	Screw	Vis	Tornillo
87	23 00 730		1	Zündkerze WSR6F 200	Spark plug	Bougie	Bujia
88	20 74 105		1	Zündkerzenabdeckung	Spark plug cover	Capuchon de bougie	Tapa de bujia
89	00 18 371		1	Linsenschraube 6x25 mm	Screw	Vis	Tornillo
90	20 74 127 25	129	1	Distanzring 23,5x16,5x6,5 mm	Ring	Joint	Anillo

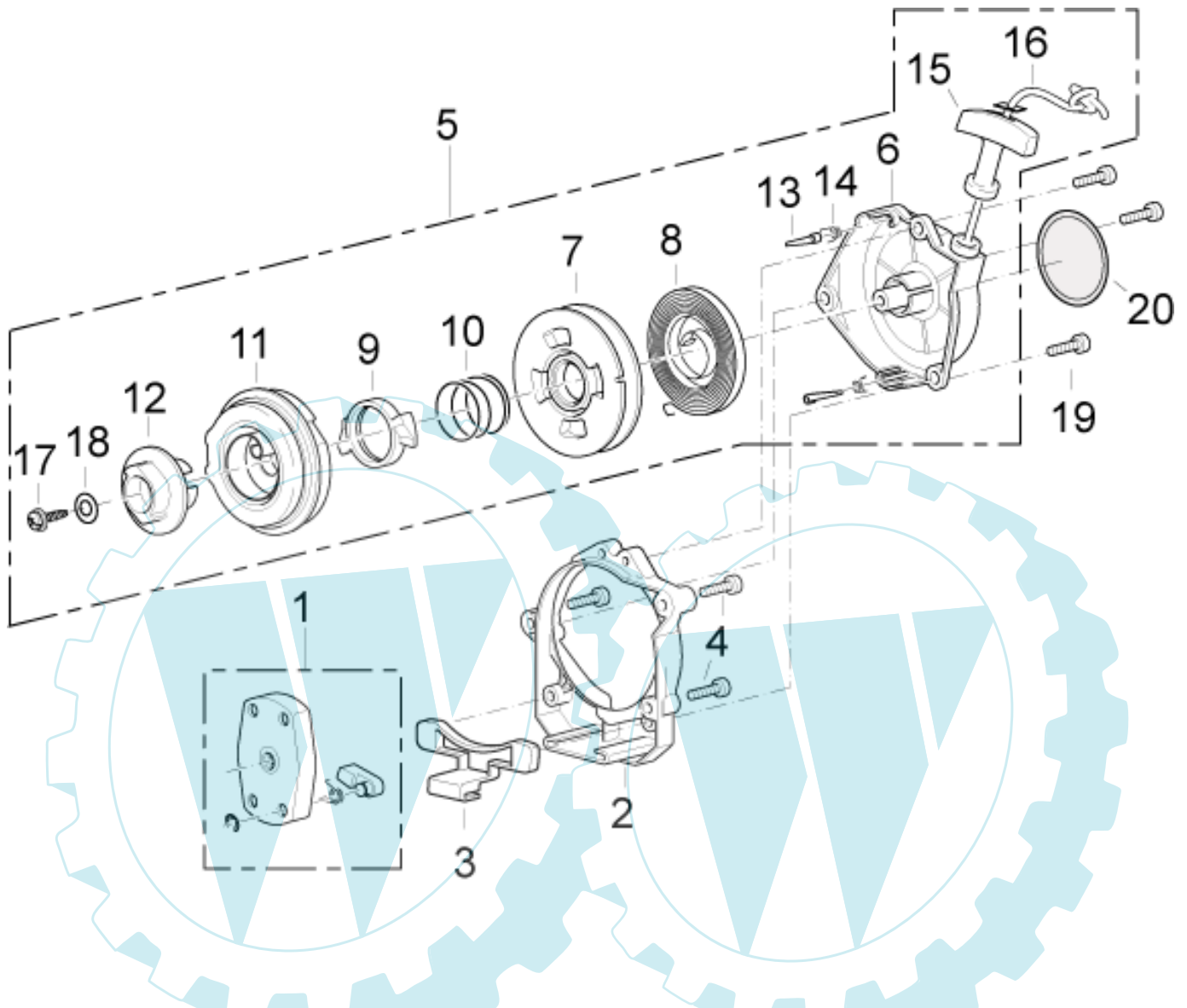
121B / 129L / 129B / 129LTS / 129BTS


Bild-Nr. Pos.-No. No.Pos. Pos.-No.	Bestell-Nr. Order-No. No. de Cde Ref.-Nr.	Menge Quantity Nombres Cantidad	Starter"easy-start"	Starter"easy-start"	Lanceur"easy-start"	Arranque "easy-start"
1	26 00 315	1	Klinkenträger	Starter wheel cpl.	Roue déclencheur cpl.	Rueda de arranque cpl.
2	20 73 686 25	1	Starterflansch	Starter flange	Bride	Brida
3	20 74 138 25	1	Dämpfungsstück	Damping piece	Pièce amortisseur	Elemento av
4	00 18 274	3	Linsenschraube 5x16 mm	Screw	Vis	Tornillo
5	26 00 314	1	Easy Starter kompl. enth. (-> 5 - 18	Starter cpl. incl. (-> 5 - 18	Lanceur cpl. y inclus: (-> 5 - 18	Arranque cpl. incl. (-> 5 - 18
6	30008010701	1	Startergehäuse	Starter housing	Carter lanceur	Caja de arranque
7	54108000000	1	Seilrolle	Rope pulley	Poulie de câble	Roldana
8	60012400000	1	Spiralfeder	rewind spring	ressort rappel	resorte retencion
9	55008010000	1	Klinkenscheibe	ratchet disk	disque à cliquet	disco de trinquete
10	60508000000	1	Druckfeder	spring	ressort	muelle
11	30608010000	1	Federkassette	Spring cassette	Cassette de ressort	Cassette
12	54308010000	1	Nockenscheibe	cam disk	disque à came	disco de levas
13	55008000000	2	Klinke	Pawl	Cliquet de lanceur	Trinquete
14	60508010000	2	Schenkelfeder	spring	ressort	muelle
15	20 74 570	1	Startergriff	Starter grip	Poignée lanceur	Empunadura
16	00 63 170 25	1	Starterseil	Starter rope	Câble lanceur	Cuerda de arranque
17	00 18 258	1	Linsenschraube 5x18 mm	Screw	Vis	Tornillo
18	00 30 102	1	Scheibe 5,3 mm	Washer	Rondelle	Arandela
19	00 18 274	3	Linsenschraube 5x16 mm	Screw	Vis	Tornillo
20	00 69 589	1	Sks. Solo	Decal	Autocollant Solo	Adhesivo

129L / 129LTS

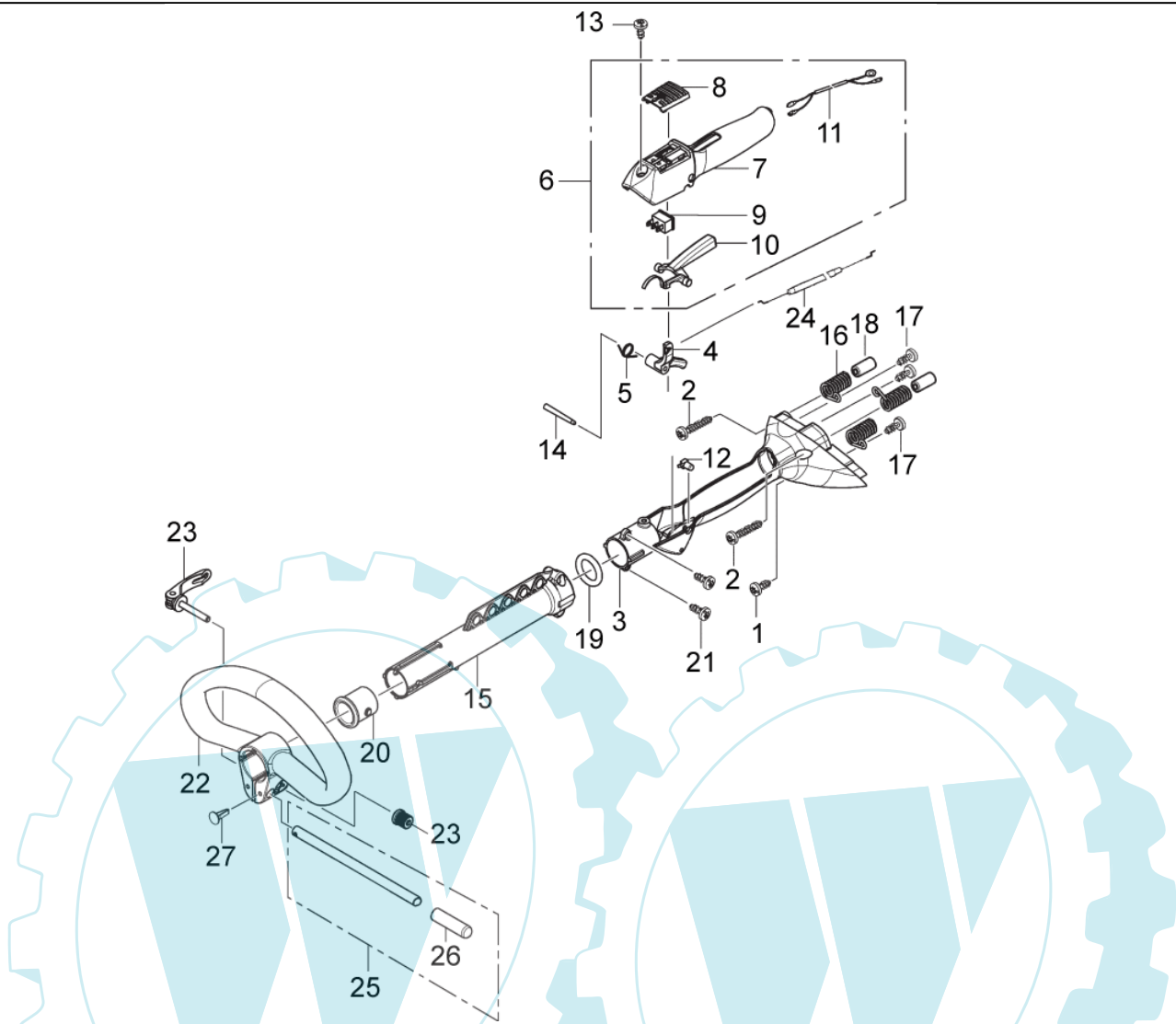


Bild-Nr. Pos.-No. No.Pos. Pos.-No.	Bestell-Nr. Order-No. No. de Cde Ref.-Nr.	Menge Quantity Nombres Cantidad	Griffholm, Loopgriff, Gasbetätigung 129L / 129LTS	Handle bar, throttle control 129L / 129LTS	Poignée, levier de réglage 129L / 129LTS	Emquñadura, acelerador de gas 129L / 129LTS
1	00 18 368	1	Linsenschraube 6x12 mm	Screw	Vis	Tornillo
2	00 18 372	2	Linsenschraube 6x35 mm	Screw	Vis	Tornillo
3	20 73 122 25	1	Griffgehäuse	Grip housing	Carter étrier	Carter palanca
4	20 74 210 25	1	Gashebel	Throttle lever	Levier de gaz	Palanca de gas
5	00 73 103	1	Schenkelfeder Gashebel	Spring	Ressort d'interrupteur	Muelle
6	48 00 234	1	Griffschale kompl. enth. (-> 5 - 18	Grip cup cpl. incl. (-> 5 - 18	Capsule d'étrier cpl. incl. (-> 5 - 18	Cascara cpl. incl. (-> 5 - 18
7	20 73 123	1	Griffschale	Grip cup	Capsule d'étrier	Cascara
8	20 74 310 25	1	Schieber	Slide	Tiroir	Valvula
9	00 84 716	1	Kurzschlusschalter	Stop-switch	Switch arret	Interruptor
10	20 74 211 25	1	Sicherungshebel	Safety lever	Levier de sécurité	Palanca
11	00 84 881	1	Kabel Masse/Kurzschluss <-)	Ground cable <-)	Câble masse <-)	Cable de masa <-)
12	20 74 108 25	1	Knopf Halbgasarretierung	Knob	Bouton	Boton
13	00 18 368	1	Linsenschraube 6x12 mm	Screw	Vis	Tornillo
14	20 74 268 25	1	Lagerstift	Pin	Boulon	Perno
15	20 73 120 25	1	Verbindungsstück-Griffgehäuse	Connection	Raccord	Conexion
16	00 73 397	3	Dämpfungsfeder	Spring	Ressort amortisseur	Resorte
17	00 18 362	3	Linsenschraube 5x10 mm	Screw	Vis	Tornillo
18	00 33 403	2	Hülse 10x6,4x21,5 mm	Sleeve	Douille	Casquillo
19	00 62 333	1	O-Ring 24 x 5,5 mm	O-ring	Joint torique	Anillo
20	20 63 130	1	Dämpfungsstück	Damping piece	Pièce amortisseur	Elemento av
21	00 18 274	2	Linsenschraube 5x16 mm	Screw	Vis	Tornillo
22	20 73 130	1	Loopgriff	Handle "Loop"	Poignée "Loop"	Mango "Loop"
23	35 00 110	1	Schnellverschluss M6 x 60 mm	Lock	Fermeture	Cierre
24	28 00 400	1	Bowdenzug Gas	Throttle cable	Câble des gaz	Cable bowden
25	28 00 140	1	Abstandhalter enth. (-> 25, 26	stop plate incl. (-> 25, 26	butée y inclus (-> 25, 26	tope incl. (-> 25, 26
26	20 63 143	1	Kappe <-)	cover <-)	capuchon <-)	caperuza <-)
27	00 44 286	1	Abdeckklammer	clamp	collier	abrazader

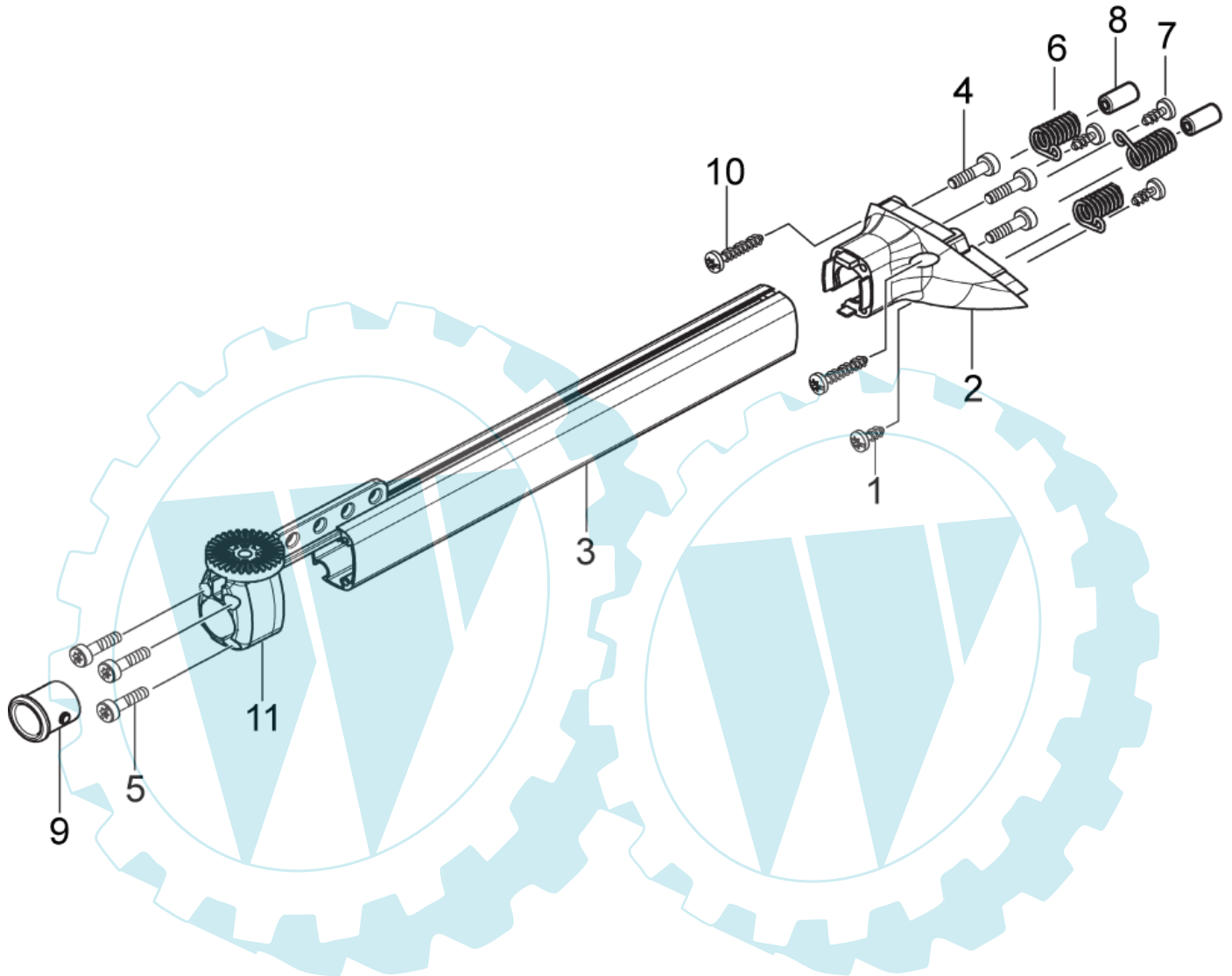
121B / 129B / 129BTS

Bild-Nr. Pos.-No. No.Pos. Pos.-No.	Bestell-Nr. Order-No. No. de Cde Ref.-Nr.	Menge Quantity Nombres Cantidad	Griffholm 121B / 129B / 129BTS	Handle bar 121B / 129B / 129BTS	Guidon 121B / 129B / 129BTS	Larguero 121B / 129B / 129BTS
1	00 18 368	1	Linsenschraube 6x12 mm	Screw	Vis	Tornillo
2	20 73 488 25	1	Griffgehäuse-Bike-Anschluß	Grip housing	Carter poignée	Carter
3	20 16 129	1	Strangpressprofil	Profile	Profil	Perfil
4	00 18 175	3	Linsenschraube 5x20 mm	Screw	Vis	Tornillo
5	00 18 175	3	Linsenschraube 5x20 mm	Screw	Vis	Tornillo
6	00 73 397	3	Dämpfungsfeder	Spring	Ressort amortisseur	Resorte
7	00 18 362	3	Linsenschraube 5x10 mm	Screw	Vis	Tornillo
8	00 33 403	2	Hülse 10x6,4x21,5 mm	Sleeve	Douille	Casquillo
9	20 63 130	1	Dämpfungsstück	Damping piece	Pièce amortisseur	Elemento av
10	00 18 372	2	Linsenschraube 6x35 mm	Screw	Vis	Tornillo
11	20 73 489 25	1	Klemmhalter	Support	Support	Soporte

121B / 129B / 129BTS

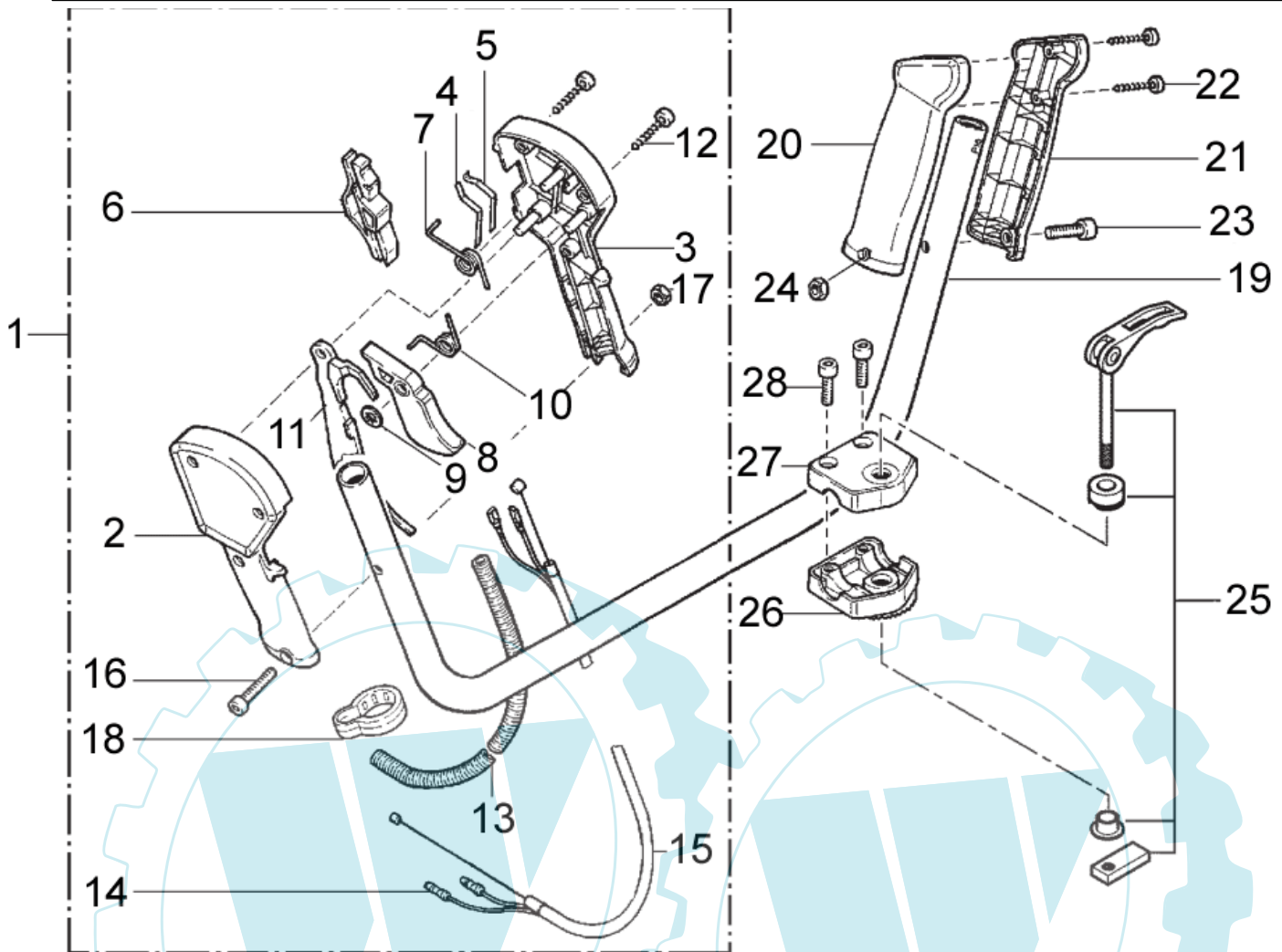
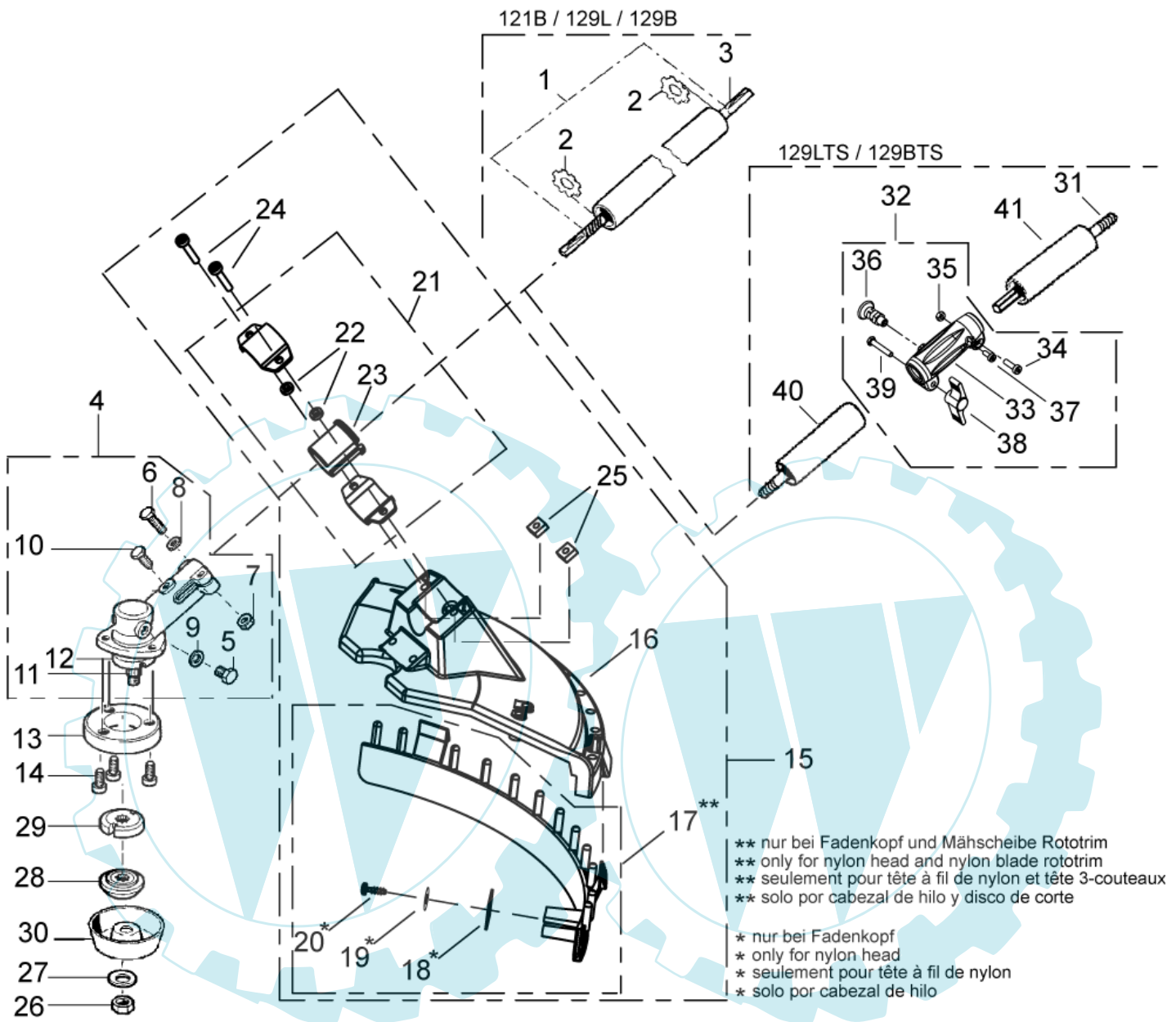


Bild-Nr. Pos.-No. No.Pos. Pos.-No.	Bestell-Nr. Order-No. No. de Cde Ref.-Nr.	Menge Quantity Nombres Cantidad	Bikegriff, Gasbetätigung 121B / 129B / 129BTS	Handle, throttle control 121B / 129B / 129BTS	Poignée, levier de réglage 121B / 129B / 129BTS	Tubo, acelerador de gas 121B / 129B / 129BTS
1	68 00 356	1	Gasgriff, kompl. enth. (-> 1 - 18	Throttle grip, cpl. incl. (-> 1 - 18	Poignée acc., cpl. y inclus (-> 1 - 18	Acelerador cpl. incl. (-> 1 - 18
2	60 73 569	1	Griffhälfte außen rechts	Grip half	Poignée extérieure	Cascara
3	60 73 570	1	Griffhälfte innen rechts	Grip half	Poignée extérieure	Cascara
4	00 73 388	1	Kontaktfeder	Contact spring	Ressort de contact	Resorte
5	00 73 389	1	Kontaktfeder	Contact spring	Ressort de contact	Resorte
6	60 73 572 25	1	Schieber	Slide	Tiroir	Valvula
7	00 73 387	1	Schenkelfeder 1,3x6, Schieber	Spring	Ressort d'interrupteur	Muelle
8	60 73 573 25	1	Gashebel	Throttle lever	Levier de gaz	Palanca de gas
9	00 35 158	1	Sicherungsscheibe 4,5x0,3 mm	Washer	Rondelle	Arandela
10	00 73 386	1	Schenkelfeder 1x8, Gashebel	Spring	Ressort d'interrupteur	Muelle
11	60 73 571 25	1	Sicherungshebel	Safety lever	Levier de sécurité	Palanca
12	00 18 356	3	Linsenschraube 4x20 mm	Screw	Vis	Tornillo
13	00 64 415 27	0,77m	Schlauch 8,5 mm	Hose	Tuyau	Tubo
14	00 84 882	1	Kabel Masse/Kurzschluss	Ground cable	Câble masse	Cable de masa
15	28 00 401	1	Bowdenzug Gas	Throttle cable	Câble des gaz	Cable bowden
16	00 18 364	1	Zylinderschraube M5x32 mm	Screw	Vis	Tornillo
17	00 20 131	1	Sechskantmutter M5	Nut	Écrou	Tuerca
18	50 74 100	1	Bowdenzughalter, 22 mm (-)	Bowden cable support (-)	Collier de serrage (-)	Soporte de cable bowden (-)
19	60 35 370 25	1	Bike-Griffrohr 22x1,5 mm	Handlebar	Etrier de maintien	Tubo de palanca
20	60 73 568 25	1	Griffhälfte innen links	Grip half	Poignée extérieure	Cascara
21	60 73 567 25	1	Griffhälfte außen links	Grip half	Poignée extérieure	Cascara
22	00 18 356	2	Linsenschraube 4x20 mm	Screw	Vis	Tornillo
23	00 18 364	1	Zylinderschraube M5x32 mm	Screw	Vis	Tornillo
24	00 20 131	1	Sechskantmutter M5	Nut	Écrou	Tuerca
25	35 00 111	1	Schnellverschluss	Lock	Fermeture	Cierre
26	60 12 836 25	1	Klemmschale unten	Handle bar clamp cup	Plaque de serrage guidon	Cascara
27	60 12 837 25	1	Klemmschale oben	Handle bar clamp cup	Plaque de serrage guidon	Cascara
28	00 18 337	2	Zylinderschraube M5x20 mm	Screw	Vis	Tornillo

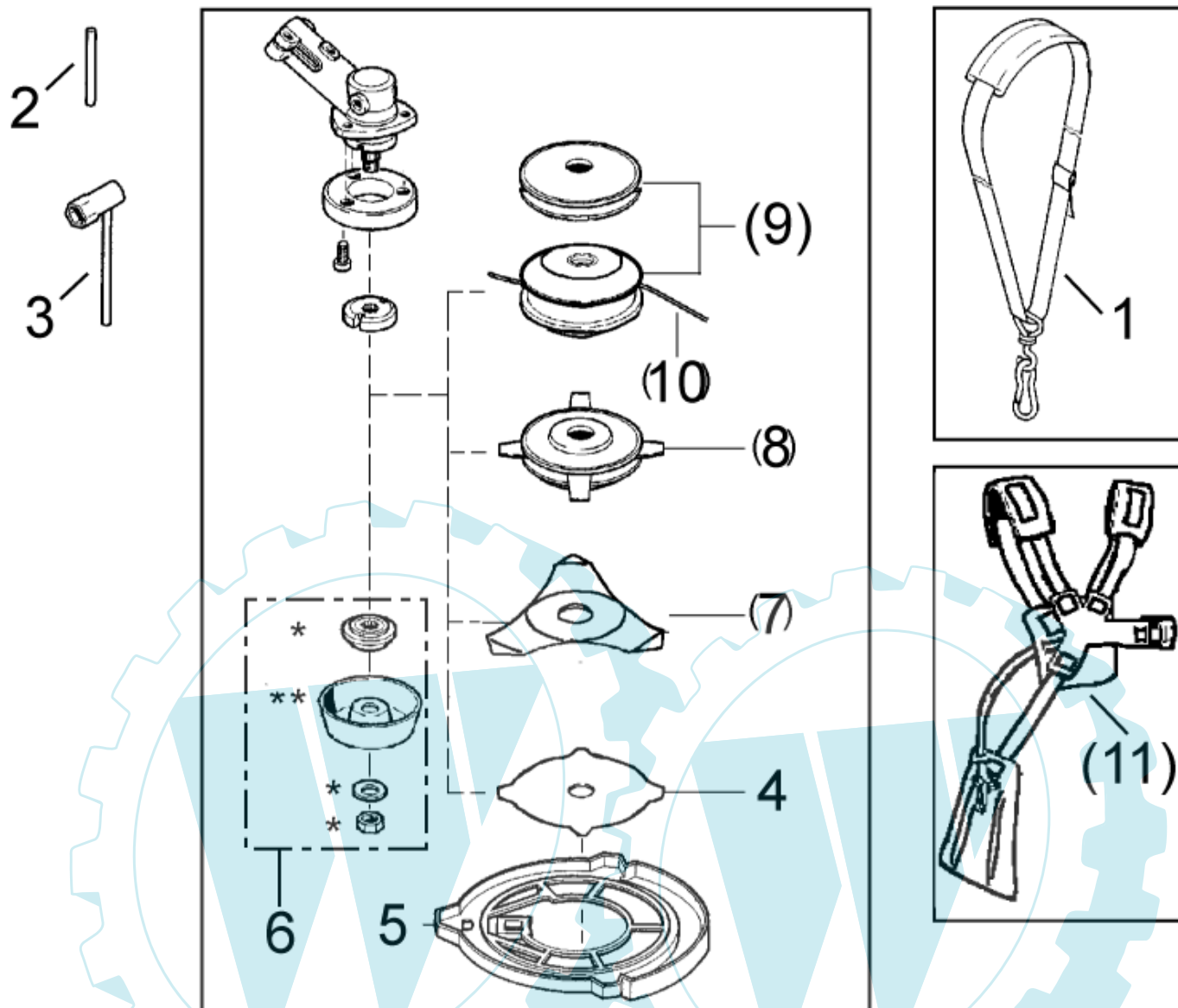
121B / 129L / 129B / 129LTS / 129BTS



121B / 129L / 129B / 129LTS / 129BTS

Bild-Nr. Pos.-No. No.Pos. Pos.-No.	Bestell-Nr. Order-No. No. de Cde Ref.-Nr.	Modell Type Modèle Modelo	Menge Quantity Nombres Cantidad	Schaft, Schutz, Getriebe	Shaft tube, protection, gear	Tube, protection, engrenage	Tubo, proteccion, engranaje
1	63 00 255	121B/ 129L 129B	1	Schaftrohr 24x1,45x1500 mm enth. (-> 1, 2	Shaft tube incl. (-> 1, 2	Tube y inclus (-> 1, 2	Tubo incl. (-> 1, 2
2	00 55 286	121B/ 129L 129B	2	Zackenring 22Z <-)	Toothed ring <-)	Bague dentée <-)	Anillo dentada <-)
3	60 35 396	121B	1	Antriebswelle flexibel 4kt.	Drive shaft	Arbre	Arbol
3	60 35 389	129L 129B	1	Antriebswelle 7Z	Drive shaft	Arbre	Arbol
4	30 00 215	121B	1	Getriebe, Mini Gears 4kt. enth. (-> 4 - 13	Gear incl. (-> 4 - 13	Engrenage y inclus (-> 4 - 13	Engranaje incl. (-> 4 - 13
4	30 00 220	129	1	Getriebe, Mini Gears ZWP enth. (-> 4 - 13	Gear incl. (-> 4 - 13	Engrenage y inclus (-> 4 - 13	Engranaje incl. (-> 4 - 13
5	00 12 140		1	Sechskantschraube M8x10 mm	Screw	Vis	Tornillo
6	00 12 194		2	Sechskantschraube M5x40 mm	Screw	Vis	Tornillo
7	00 28 110		2	Sechskantmutter M5	Nut	Ecrou	Tuerca
8	00 30 108		2	Scheibe 5,3 mm	Washer	Rondelle	Arandela
9	00 61 150		1	Dichtungsring 8x14x1,5 mm	Gasket	Joint plat	Empaque
10	06 10 432		1	Zylinderschraube M5x8 mm	Screw	Vis	Tornillo
11	06 10 436		1	Distanzring	Spacer	Bague à distance	Anillo distanciador
12	06 10 438		1	Wellendichtring 17x32x8 mm <-)	Oil seal <-)	Joint spil <-)	Retén <-)
13	20 74 988 25		1	Zwischenstück Wickelschutz	Anti-clogging device	Protecteur d'enroulement	Protéc. De arrollamiento
14	00 18 355		3	Zylinderschraube M5x12 mm	Screw	Vis	Tornillo
15	69 00 101		1	Schutz kompl. enth. (-> 15 - 25	Protection cpl. incl. (-> 15 - 25	Protection cpl. y inclus (-> 15 - 25	Proteccion cpl. incl. (-> 15 - 25
16	60 73 618 25		1	Schutz	Protection	Protection	Proteccion
17	69 00 104		1	Schutzleiste kompl. enth. (-> 17 - 20	Protection rail cpl. incl. (-> 17 - 20	Listeade protection cpl. y inclus . (-> 17 - 20	Liston de proteccion cpl incl.. (-> 17 - 20
18	60 42 848		1	Fadenbegrenzungsmesser	Knife	Couteau	Cuchilla
19	00 30 102		1	Scheibe 5,3 mm	Washer	Rondelle	Arandela
20	00 18 274		1	Linsenschraube 5x16 mm <-)	Screw <-)	Vis <-)	Tornillo <-)
21	69 00 100		1	Befestigungsschellen kompl. enth. (-> 21 - 23	clamp cpl. incl. (-> 21 - 23	collier de serrage cpl. y inclus . (-> 21 - 23	abrazadera cpl incl.. (-> 21 - 23
22	00 33 416		2	Distanzring 5,4x10x3 mm	Spacer	Bague à distance	Anillo distanciador
23	20 63 136 25		1	Dämpfungsstück Ø 24 mm <-)	Damping piece <-)	Pièce amortisseur <-)	Elemento av <-)
24	00 18 338		2	Zylinderschraube M5x25 mm	Screw	Vis	Tornillo
25	00 21 241		2	Vierkantmutter M5 <-)	Nut <-)	Ecrou <-)	Tuerca <-)
26	00 20 223		1	Sechskantmutter M10x1,25 mm	Nut	Écrou	Tuerca
27	00 72 169		1	Tellerfeder 10,2x23x1,25 mm	Spring washer	Rondelle ressort	Resorte
28	30 31 998		1	Druckscheibe	Washer	Rondelle	Disco
29	30 31 999		1	Druckstück	Pressure part	Pièce de pression	Pieza de presion
30	30 43 427		1	Laufteiler	Disc	Rondelle bombée	Plato
31	60 35 337	129LTS 129BTS	1	Antriebswelle Motorseite	Drive shaft	Arbre Transmission	Arbol de Mando
32	21 00 127 52	129LTS 129BTS		Kupplungsmuffe kompl. enth. (-> 32 - 39	Clutch sleeve cpl. incl. (-> 32 - 39	Manchon d'accouplement cpl. y inclus . (-> 32 - 39	Manguito de ambrague cpl. incl. (-> 32 - 39
33	20 11 129	129LTS 129BTS	1	Kupplungsmuffe	Clutch sleeve	Manchon d'accouplement	Manguito de ambrague
34	00 18 347	129LTS 129BTS	1	Zylinderschraube M6x20 mm	Screw	Vis	Tornillo
35	0020 102	129LTS 129BTS	1	Sechskantmutter M6	Nut	Écrou	Tuerca
36	68 00 288	129LTS 129BTS	1	Rastbolzen M10x11x10 mm	bolt	boulon	perno
37	00 18 405	129LTS 129BTS	1	Zylinderschraube M5x14,5 mm	Screw	Vis	Tornillo
38	00 94 133	129LTS 129BTS	1	Flügelmutter M6	Nut	Écrou	Tuerca
39	00 12 125	129LTS 129BTS	1	Sechskantschraube M6x35mm<-)	Screw <-)	Vis <-)	Tornillo <-)
40	63 00 258	129LTS 129BTS	1	Schaftrohr Getriebeseite kompl. inkl. Antriebswelle Getriebeseite	Shaft tube incl. drive shaft	Tube de tige y inclus arbre Transmission	Tubo incl. arbol de Mando
41	63 00 257	129LTS 129BTS	1	Schaftrohr Motorseite kompl.	Shaft tube	Tube de tige	Tubo

121B / 129L / 129B / 129LTS / 129BTS

solo[®]

* nicht bei Fadenkopf

* not with nylon head

* ne pas avec tête à fil de nylon

* no para cabezal de hilo

** nicht bei Fadenkopf und Mähscheibe Rototrim

** not with nylon head and nylon blade rototrim

** ne pas avec tête à fil de nylon et tête 3-couteaux

** no para cabezal de hilo y disco de corte

Bild-Nr. Pos.-No. Pos.-No. Pos.-No.	Bestell-Nr. Order-No. No. de Cde Ref.-Nr.	Modell Type Modélo Modelo	Menge Quantity Nombres Cantidad	Werkzeug	Tools	Outillage	Herramientas
1	63 00 331		1	Tragegurt	Carrying strap	Bretelle	Cinturon portador
2	00 80 514 25		1	Montagestift 5 mm	Locking pin	Goupille de montage	Perno
3	00 80 509		1	Kombischlüssel SW19/T25	Combi wrench SW19/T25	Clef combi SW19/T25	Llave combi SW19/T25
4	69 00 948		1	Grasschneideblatt, 4 Zähne Ø 230 mm	Grass cutt. Blade 4-t	Lame herbe, 4-dents	Hoja de corte, 4 dientes
5	60 73 534 25		1	Transportschutz	Transport protection	Protection transport	Proteccion transporte
6	69 00 973		1	Befestigungsset	fastening set	Kit de fixation	Equipo de fijacion

				Zubehör	Accessories	Accesories	Accesorios
(7)	69 00 947	129	1	Dickichtmesser 3 Zähne Ø 250 mm	3-tooth brush blade shaft	Lame à broussailles 3 dents	3 cuchilas en forma de Z para matorral
(8)	69 00 945		1	Mähscheibe, Rototrim	Rototrim mowing blade	Lame, Rototrim	Disco de corte, Rototrim
(9)	69 00 651	121	1	Fadenkopf, halbautom.	Semi-autom. Nylon head	Tête fils semi- autom.	Cabezal de hilo semi- autom.
(9)	69 00 652	129	1	Fadenkopf, halbautom.	Semi-autom. Nylon head	Tête fils semi- autom.	Cabezal de hilo semi- autom.
(10)	69 00 942		15m	Ersatzfaden für Fadenkopf Ø 2,4 mm	Replacement line	Recharge fils	Hilo de recambio
(11)	63 00 300		1	Doppel-Schultergurt	Double shoulder strap	Bretelles	Doble correa bandolera

121B / 129L / 129B / 129LTS / 129BTS

Bestell-Nr. Order-No. No. de Cde Ref.-Nr.	Modell Type Modélo Modelo	Menge Quantity Nombres Cantidad	Zubehör o. Abb.	Accessories	Accesories	Accesorios
69 00 160		1	Schneidekopf „Jet-Fit“	Cutter head "Jet-Fit"	Tête faucheuse "Jet-Fit"	Cabeza de corte "Jet-Fit"
69 00 166		50	Ersatzfaden „Jet-Fit“	Replacement line for "Jet-Fit"	Fil de rechange "Jet Fit"	Hilo de recambio "Jet Fit"
69 00 229	129L/ 129LTS	1	Hoch-Entaster-Vorsatz	Pruning attachment (pruning trees)	Adaptateur élagueur haut	Accesorio podador
69 00 230	129L/ 129LTS	1	Anbau Heckenschere	Hedge trimmer attachment	Taille-haies additionel	Tijeras paras acoplables
69 00 608	129LTS	1	Schaftrrohrverlängerung	Shaft extension	Rallonge de tube de transmission	Ampliaciones de tubos
69 00 265	129LTS	1	Schaftrrohr-Set 210 mm	Shaft set, 210 mm	Jeu de tube de transmission 210 mm	pieza de barra accesoria de 210 mm
69 00 228	129LTS	1	Anbau Heckenschere auf Schaftrrohr-Unterteil	Hedge trimmer attachment, pre-assembled on the lower shaft section	Taille-haies additionel Complet avec partie inférieure du tube de transmission	Tijeras paras acoplables compl. con parte inferior de la barra
69 00 150	129LTS	1	Anbau Bodenkultivator auf Schaftrrohr-Unterteil	Cultivator attachment, pre-assembled on the lower shaft section	Bineuse additionnelle complete avec partie inférieure du tube de transmission	Cultivador de suelos acoplable, compl. con parte inferior de la barra
69 00 859	129LTS 129BTS	1	Fadenkopf inkl. Schutz auf Schaftrrohr-Unterteil	Nylon head and shield, pre-assembled on the lower shaft section	Tête à fils avec bouclier, complete avec partie inférieure du tube de transmission	Cabezal de hilo compl. con protección con parte inferior de la barra
00 83 103		100ml	Profi 2T-Motoröl	Special 2-stroke oil	Huile spéciale 2 temps	Aceite especial para motores de 2 tiempos
00 83 104		1l	Profi 2T-Motoröl	Special 2-stroke oil	Huile spéciale 2 temps	Aceite especial para motores de 2 tiempos
00 83 105		1l	Profi 2T-Motoröl in Dosierflasche	Special 2-stroke oil, bottle with metering indicator	Huile spéciale 2 temps, en flacon gradué	Aceite especial para motores de 2 tiempos, en botella plastica con escala dosificadora
27 00 278		1	Kraftstoff Mix-Behälter			
00 83 163		300 ml	Wartungs-/Pflege-Öl			
00 83 180		100 g	Spezial- Getriebefett			
99 303 000 + Größe (2[s]-6[xxl])		1	Forst- und Landschafts-arbeitsjacke EN 340			
99 300 1 + Größe (024 - 106)		1	Schnittschutzhose mit Bund EN 381 Class 1			
99 300 0 + Größe (024 - 106)		1	Schnittschutzhose mit Latz EN 381 Class 1			
99 305 00 + Größe (36 - 48)		1	Leder Forststiefel			
99 390 1001 (Uni-Größe)		1	Gesichts / Gehörschutzkombination			

D

Allgemeine Richtlinien für die Bestellung von Original SOLO Ersatzteilen:

Voraussetzung für eine reibungslose Erledigung sind folgende Angaben:

1. Ersatzteil-Bestellnummer
2. Gewünschte Anzahl
3. Typenbezeichnung des Geräts

Diese Ersatzteilliste ist für die Lieferung und Ausstattung von SOLO Erzeugnissen unverbindlich.

Im Interesse der technischen Weiterentwicklung bleiben Konstruktionsänderungen vorbehalten.

GB

General Directions for Ordering Original SOLO Spare Parts:

For correct and diligent processing of your order, please give the following information:

1. Spare Part number
2. Quantity
3. Model and serial number
4. Shipping instructions

Delivery is made in accordance with our general sales and delivery conditions. This spare parts list is non-committal for us with regard to delivery and layout of SOLO products. In favour of technical improvements, design modifications are subject to change without notice.

F

Directives générales pour les commandes de pièces de rechange d'origine SOLO:

Il est indispensable de préciser dans toutes les commandes de pièces:

1. le numéro de référence de la pièce
2. la quantité
3. le type de la machine
4. le mode d'expédition

Les livraisons sont effectuées dans le cadre de nos conditions générales de vente.

Toutes modifications réservées.

E

Directivas Generales de pedido de la firma SOLO:

Por adelantado de un arreglo sin dificultades necesitamos siguientes indicaciones:

1. Número de repuesto
2. Numero de cantidad
3. Modelo y número de serial
4. Instrucción de Envío

Esta lista de repuestos no es obligatoria para los envíos y/o forma de equipo de los productos SOLO.

En el interés del constante desarrollo debemos reservarnos el derecho de cambios.